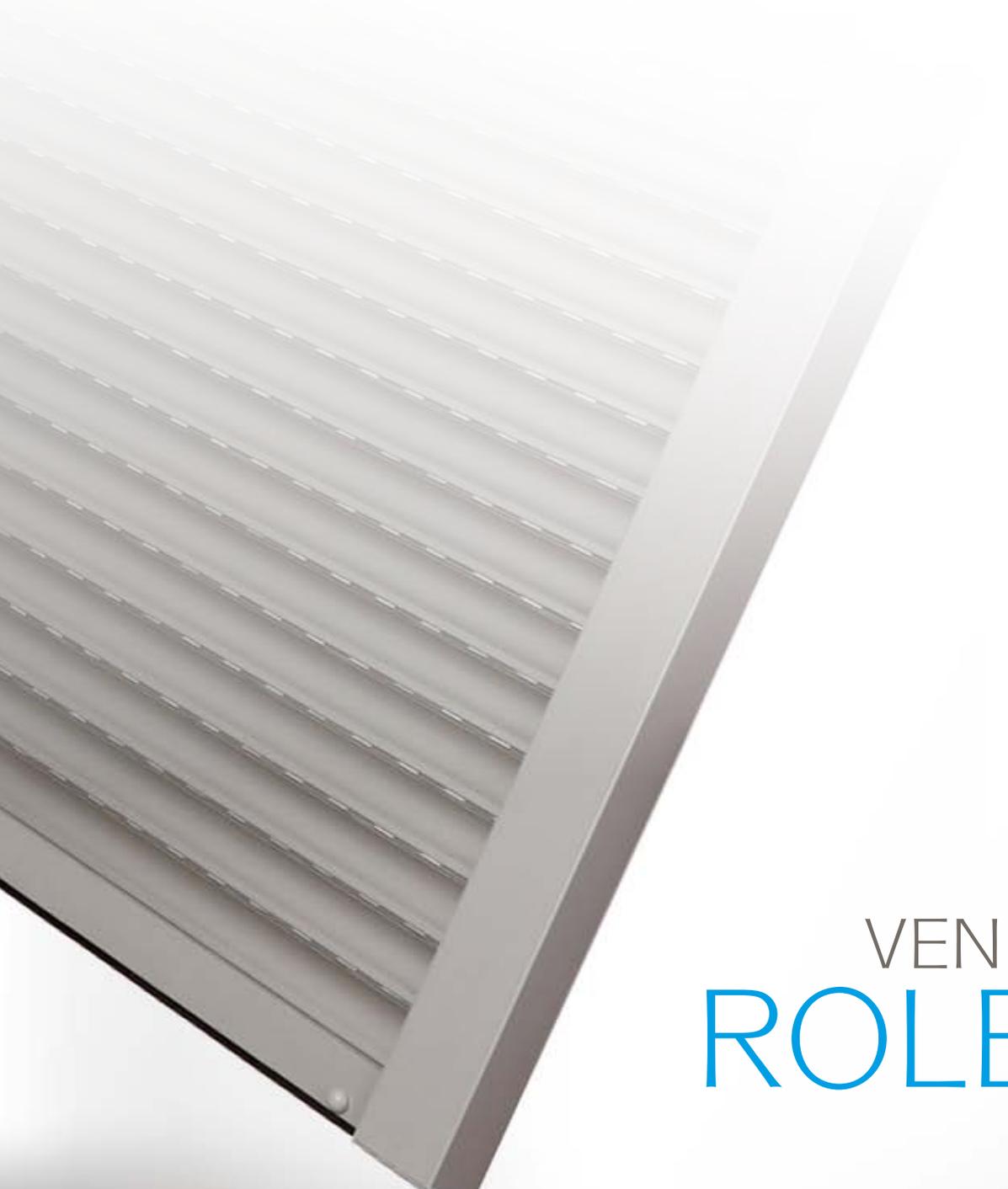




**ISOTRA®**



VENKOVNÍ  
**ROLETY**

*... chrání vaše soukromí.*



# VENKOVNÍ ROLETY

... chrání vaše soukromí.

Exteriérové předokenní rolety nabízejí uživateli vysoce ceněné užité vlastnosti. Zajišťují kvalitní zastínění, termoregulaci, snížení hluku, pomáhají chránit vaše soukromí a stavbu před špatnými povětrnostními podmínkami. Vybrat si můžete z několika modelů - venkovní rolety vhodné pro novostavby, které se po omítnutí stávají takřka neviditelnými, rolety použitelné do hotových staveb, model vhodný do překladů nebo model s integrovanou sítí proti hmyzu.

## PŘEDNOSTI A VÝHODY

VYSOKÝ STUPEŇ ZASTÍNĚNÍ A SNIŽOVÁNÍ HLADINY VENKOVNÍHO HLUKU

TERMOREGULAČNÍ I OCHRANNÝ EFEKT

MOŽNOST ELEKTRICKÉHO OVLÁDÁNÍ

ZAOMÍTAČÍ PŘEVEDENÍ VHODNÉ POD FASÁDU NEBO ZATEPLOVACÍ SYSTÉM

HLINÍKOVÉ LAMELY PLNĚNÉ PUR PĚNOU NEBO PLASTOVÉ LAMELY

MOŽNOST PŘEVEDENÍ S INTEGROVANOU SÍTÍ PROTI HMYZU VIVERA-SECTRA



VIVERA



STAKUSIT



ADMIRA



HELUZ

### VYSVĚTLIVKY



klika



pásek



pružina



šňůra



vypínač



dálkový ovladač



navíječ s klikou

## ISOTRA Quality

Značka symbolizující mnohaletou tradici, nevyčísitelné investice do vlastního vývoje, používání kvalitních materiálů, technologickou vyspělost, spolehlivou práci stovek zaměstnanců a mnoho dalších parametrů, které tvoří jeden celek - finální výrobek společnosti ISOTRA.



# VIVERA

Venkovní roleta Vivera představuje oblíbený produkt v rodině exteriérové stínící techniky ISOTRA. Hlavními přednostmi této venkovní rolety je vysoký stupeň zastínění, snížení hladiny venkovního hluku a vysoký termoregulační efekt.

Plastové lamely nebo hliníkové lamely plněné PUR pěnou tvoří v zavřeném stavu celistvou plochu, která kompletně zastíní interiér a vytvoří obtížně zdolatelnou překážku v případě vloupání.

Venkovní rolety Vivera jsou vyráběny se dvěma typy boxů – box pro instalaci do zateplovacích systémů pod fasádu a box „přiznaný“ pro dodatečnou montáž na starší budovy, kde není možné využít montáže pod omítku. Pro starší budovy je tedy roleta Vivera ideální řešení, protože představuje mnohdy jedinou možnost, jak daný objekt vybavit stínící technikou.

Praktickým doplňkem rolety pro venkovní použití může být integrovaná síť proti hmyzu - Sectra, kterou lze ovládat nezávisle na ovládání rolety.

## Přednosti a výhody

- Vysoký stupeň zastínění a snižování hladiny venkovního hluku,
- termoregulační a ochranný efekt,
- možnost elektrického ovládání,
- hliníkové lamely plněné PUR pěnou nebo plastové lamely,
- dvě varianty montáže - do zateplovacího systému pod fasádu nebo „přiznaná“ dodatečná montáž,
- možnost provedení s integrovanou sítí proti hmyzu,
- maximální garantovaná plocha 8,5 m<sup>2</sup>

## Ovládání



Standardní rozměry:					
	ŠÍŘKA [mm]		VÝŠKA [mm]	PLOCHA [m <sup>2</sup> ]	LAMELA
	min.	max.	max.		
VIVERA	450 (ovládání motorem)	4 000	4 360	8,5	M317 M328 RM37 MY442
	500 (ovládání manuální)				
VIVERA-SECTRA	450 (ovládání motorem)	1 800	2 500	3 (závětrná strana budovy)	
	500 (ovládání manuální)			2 (návětrná strana budovy)	



# STAKUSIT

Jste ve fázi plánování projektu stavby a uvažujete o zastínění venkovními roletami? Potom jsou pro Vás ideální volbou nadokenní rolety Stakusit, které představují skvělé řešení pro novostavby.

Venkovní roleta Stakusit je originálním stínícím prvkem díky své výjimečné montáži, která se provádí zároveň s osazením okna. Proto je nezbytně nutné počítat se začleněním rolet již ve fázi projektu. Roletová schránka integrovaná do omítky nenaruší celkový vzhled domu a zajistí maximální přístup světla do interiéru.

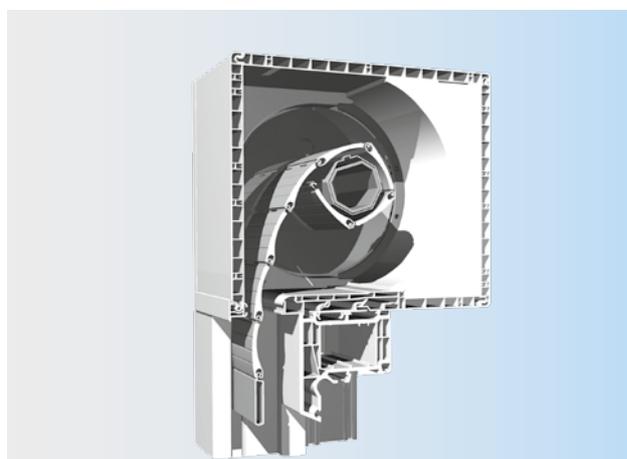
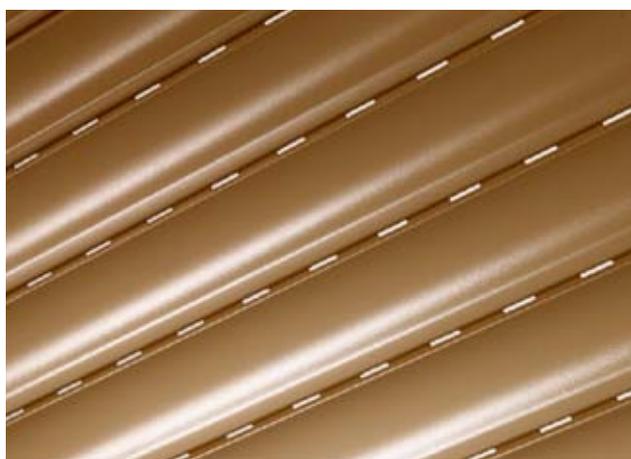
Hliníkové lamely plněné PUR pěnou nebo plastové lamely tvoří v zavřeném stavu celistvou plochu, která vytvoří obtížně zdolatelnou zábranu v případě vloupání. Nadokenní rolety Stakusit jsou vybaveny roletovým pancířem, který stavbu tepelně i zvukově izoluje a chrání před povětrnostními vlivy. Vodicí lišty, stejně jako box, jsou vyrobeny z plastu a jsou namontovány přímo na okně.

Pro komfortní manipulaci s roletami můžete zvolit elektrický pohon a rolety pohodlně rolovat dálkovým ovladačem. Vhodným výběrem z pestré škály barev sladíte venkovní rolety jak s okenním rámem, tak s fasádou domu.

## Přednosti a výhody

- Roleta se společně s oknem montuje jako jeden celek do okenního otvoru,
- hliníkové lamely plněné PUR pěnou nebo plastové lamely,
- plastový box je vyplněn polyuretanovou vložkou a nezasahuje do světlosti okna a je umístěn nad oknem,
- vysoký stupeň zastínění a snižování hladiny venkovního hluku,
- termoregulační i ochranný efekt,
- možnost elektrického ovládání,
- revizní klapka z interiéru.

## Ovládání



Standardní rozměry:

	ŠÍŘKA [mm]		VÝŠKA [mm]	PLOCHA [m <sup>2</sup> ]	LAMELA
	min.	max.	max.		
STAKUSIT	450 (ovládání motorem)	2 900	3 000	6,5	M317 M328 RM37
	500 (ovládání manuální)				



# ADMIRA

Venkovní roleta ADMIRA je oblíbený standardní typ rolety pro venkovní použití. Instaluje se do okenních a dveřních otvorů především z důvodu ochrany objektu před slunečním zářením, hlukem, větrem i deštěm.

Hliníkové lamely plněné PUR pěnou vytváří v zavřeném stavu souvislou plochu, která představuje obtížně zdolatelnou zábranu proti vniknutí do budovy.

Exteriérová stínicí technika vytváří optimální prostředí z pohledu světelných a tepelných podmínek a je významnou součástí stavby z hlediska úspory energie. V tradičním pojetí plní exteriérové rolety stínicí a bezpečnostní funkci, v netradičním pojetí jsou architektonickým prvkem administrativních budov a šperkem rodinných domů.

## Přednosti a výhody

- Vysoký stupeň zastínění a snižování hladiny venkovního hluku,
- hliníkové lamely plněné PUR pěnou,
- termoregulační i ochranný efekt,
- maximální garantovaná plocha 6,5 m<sup>2</sup>.

## Ovládání



Standardní rozměry:

	ŠÍŘKA [mm]		VÝŠKA [mm]	PLOCHA [m <sup>2</sup> ]	LAMELA
	min.	max.	max.		
ADMIRA	450	2 700	3 200	6,5	AR377



# HELUZ

Chcete-li mít stínící techniku vyřešenu elegantně a účinně již ve fázi hrubé stavby, pak využijte speciální nosné roletové překlady HELUZ. Tyto nosné překlady vám umožní snadnou a rychlou montáž venkovních rolet.

Díky použití venkovních rolet osazených do schránky v překladech snižíte tepelné ztráty budovy, omezíte pronikání hluku zvenčí, zabráníte přehřívání místností v letních měsících a zajistíte si větší soukromí. Při zapuštění vodících lišt rolet do zdiva ostění otvoru zvýšíte míru zabezpečení proti vloupání.

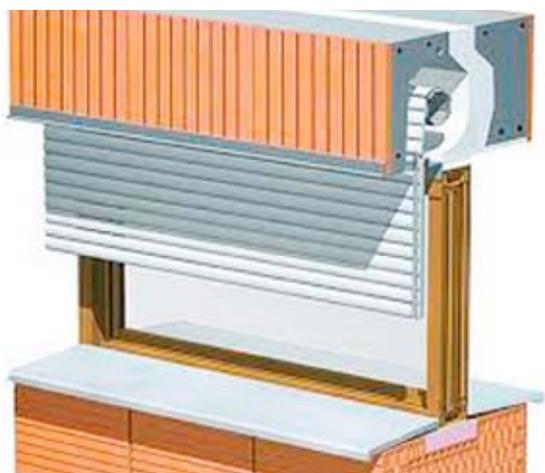
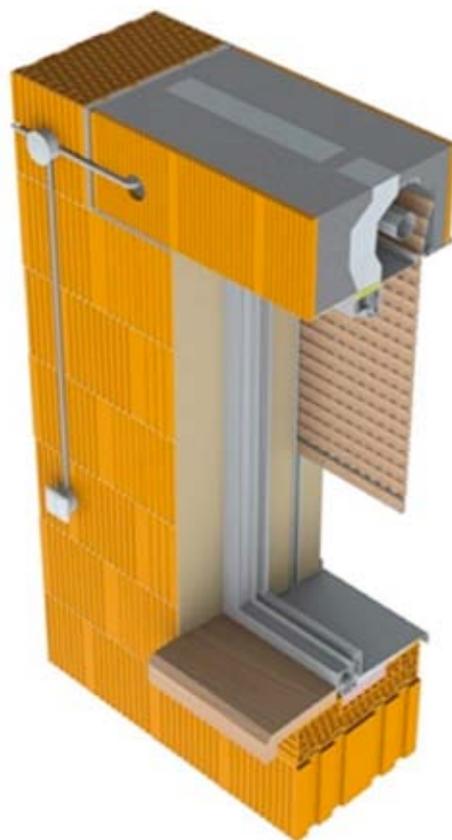
Rolety do překlady Heluz jsou určeny pro novostavby. Díky schránce umístěné v překladech můžete montáž provádět v průběhu nebo až po úplném dokončení stavby. Prostor s roletou je chráněn proti nečistotám hustými kartáčky, snadná údržba se pak provádí odnímatelnou revizní klapkou.

Rolety do překlady Heluz dodáváme v širokém výběru barev. Hliníkové nebo plastové lamely můžete sladit k barvě okenního rámu, včetně provedení v imitacích dřeva nebo zvolit vhodný odstín k barvě fasády.

## Přednosti a výhody

- Vysoký stupeň zastínění a snižování hladiny venkovního hluku,
- termoregulační i ochranný efekt,
- eliminace tepelných mostů,
- možnost elektrického ovládní,
- hliníkové lamely plněné PUR pěnou nebo plastové lamely,
- maximální garantovaná plocha 8,5 m<sup>2</sup>

## Ovládní



Standardní rozměry:

	ŠÍŘKA [mm]		VÝŠKA [mm]	PLOCHA [m <sup>2</sup> ]	LAMELA
	min.	max.	max.		
do překlady HELUZ	600	2 900	3 000	6,5 (lamela M317)	M317 M328 MY442
		2 700	2 800	5,8 (lamela M328)	
		4 000	2 100	8,5 (lamela MY442)	

# LAMELY PRO VENKOVNÍ ROLETY

## M328

	01	bílá	
	03	tmavě hnědá	
	07	přírodní	
	22	zlatý dub	
	38	antracitově šedá	
	02	světle šedá	
	04	světle béžová	
	13	mechově zelená	
	27	krémově bílá	
	30	jamaica hnědá	
	35	pískově béžová	
	84	slonová kost	
	86	ořech	

## M317

	01	bílá	
	03	tmavě hnědá	
	07	přírodní	
	22	zlatý dub	
	38	antracitově šedá	
	02	světle šedá	
	04	světle béžová	
	09	bronzová	
	13	mechově zelená	
	23	světlejší šedá	
	27	krémově bílá	
	84	slonová kost	

## RM37

	01	bílá	
---	----	------	---

## MY442

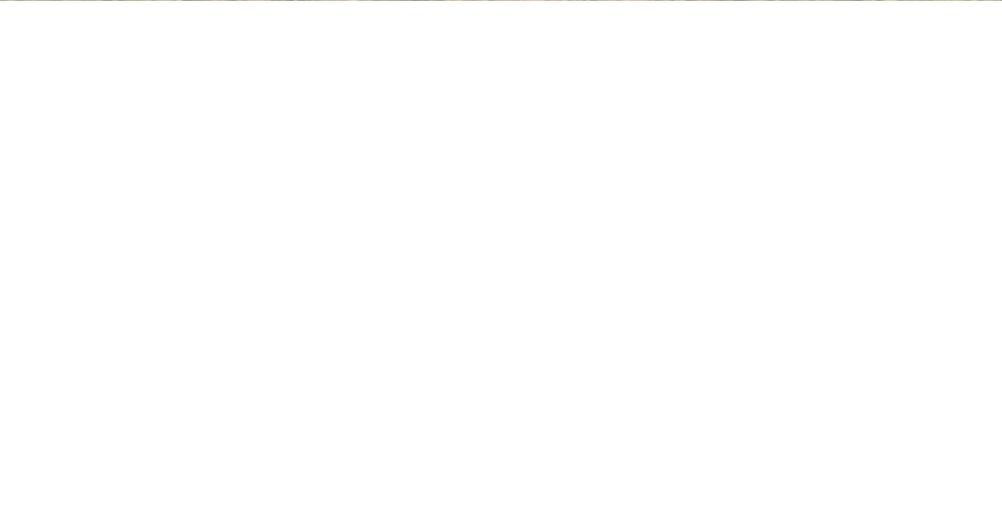
	01	bílá	
	02	světle šedá	
	03	tmavě hnědá	
	04	světle béžová	
	07	přírodní	
	13	mechově zelená	
	22	zlatý dub	
	23	světlejší šedá	
	27	krémově bílá	
	30	jamaica hnědá	
	35	pískově béžová	
	38	antracitově šedá	
	84	slonová kost	
	86	ořech	

## AR377

	A01	bílá	
	A02	hnědá	
	A08	stříbrná	
	A19	zlatý dub	
	A13	antracitově šedá	
	A03	šedá	
	A04	béžová	
	A21	krémová	
	A22	tmavě hnědá	
	A23	slonová kost	
	A25	mechově zelená	
	A59	ořech	

-  standardní cena a standardní termín dodání
-  standardní cena a termín dodání nutno projednat
-  příplatek a termín dodání nutno projednat









**ISOTRA a.s.**

Bílovecká 2411/1, 746 01 Opava

Tel.: +420 **553 685 111**

Fax: +420 553 685 110

E-mail: [isotra@isotra.cz](mailto:isotra@isotra.cz)

[www.isotra.cz](http://www.isotra.cz)

Vydání 11/2017

**ISOTRA Partner:**



*... chrání vaše soukromí.*