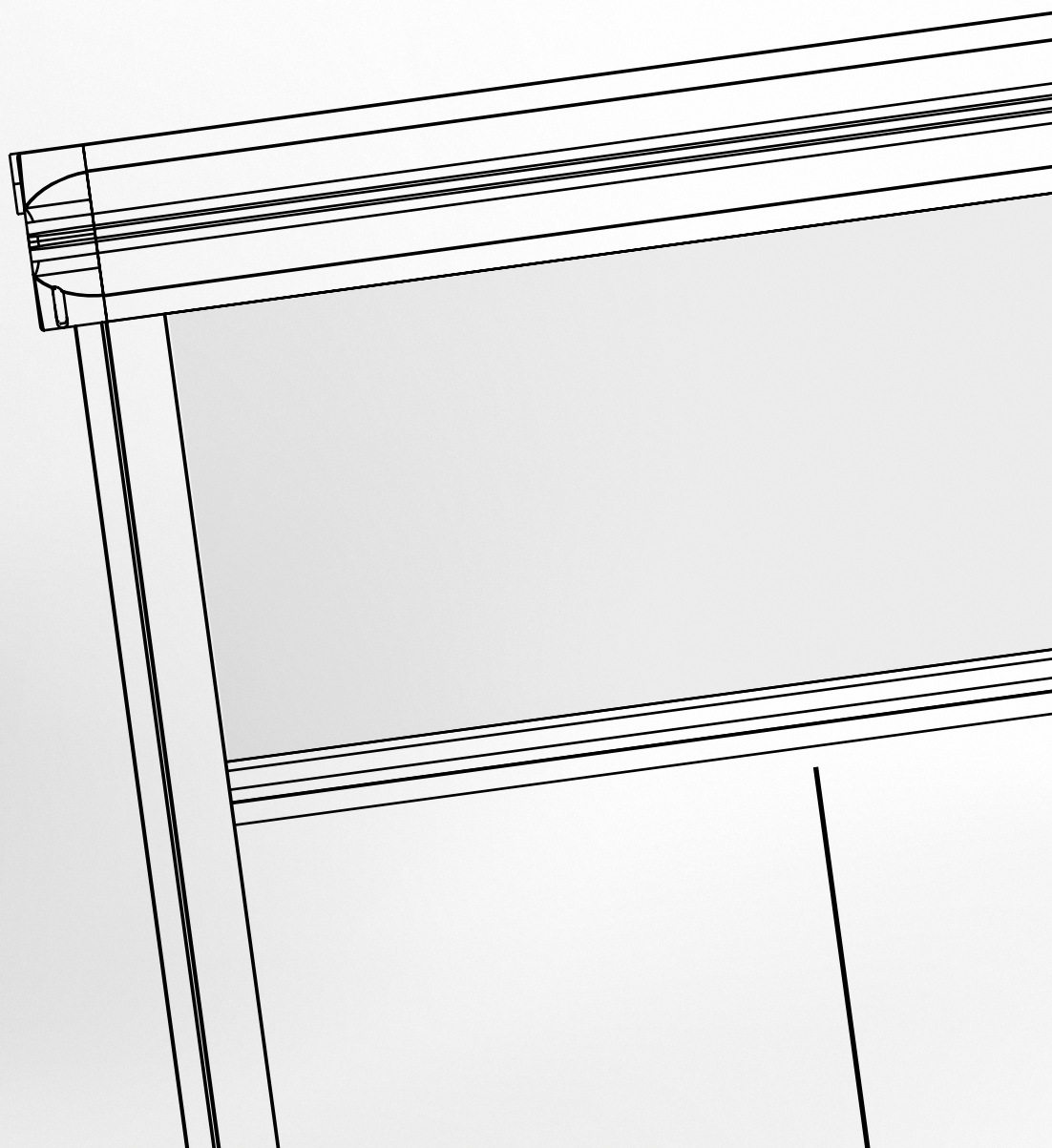


**ISOTRA®**

TECHNICKÝ MANUÁL

INTERIÉROVÉ LÁTKOVÉ ROLETY



Obsah - Interiérové látkové rolety

Luna	3	Verra, Verra Metal, Verra Semi	34
Základní specifikace produktu	4 - 5	Návod na vyměření a montáž	35
Návod na vyměření a montáž	6 - 8		
Nemo	9	Sunlite	41
Základní specifikace produktu	10 - 11	Základní specifikace produktu	42 - 45
Návod na vyměření a montáž	12 - 16	Návod na vyměření a montáž	46
Rollite	17	Střešní roleta R-Lite	47
Základní specifikace produktu	18 - 19	Základní specifikace produktu	48 - 49
Návod na vyměření a montáž	20 - 22	Návod na vyměření a montáž	50 - 53
Verra	23	Zatemnění 76, 105	54
Základní specifikace produktu	24 - 25	Základní specifikace produktu 76	55 - 56
		Základní specifikace produktu 105	57 - 58
		Návod na vyměření a montáž	59
Verra Metal	27	Bezpečnostní prvky dle norem	
Základní specifikace produktu	28- 29	ČSN EN 13120; ČSN EN 16 433; ČSN EN 16 434	60
Verra Semi	31		
Základní specifikace produktu	32 - 33		

ISOTRA *Quality*

Značka symbolizující mnohaletou tradici, nevyčísitelné investice do vlastního vývoje, používání kvalitních materiálů, technologickou vyspělost, spolehlivou práci stovek zaměstnanců a mnoho dalších parametrů, které tvoří jeden celek – finální výrobek společnosti ISOTRA.

Luna



- ▲ Roletka s krycím profilem v hliníkovém nebo plastovém provedení
- ▲ Boční vodící lišty zabraňují průniku světla po stranách
- ▲ Možnost potažení profilů a lišt renolitem v imitaci dřeva

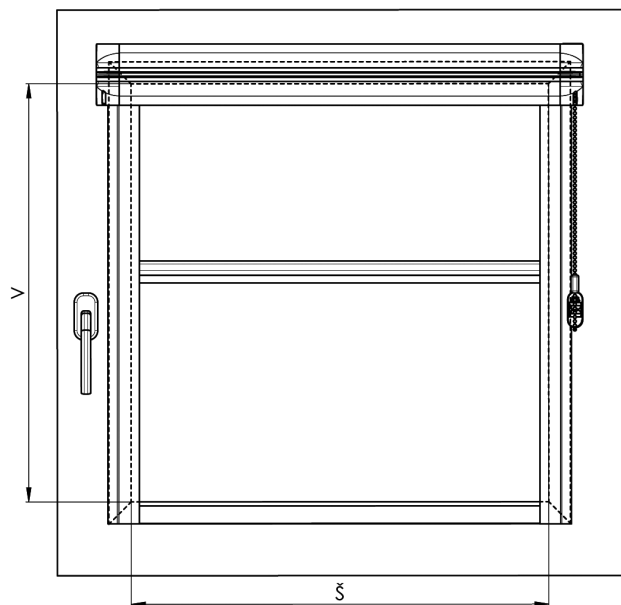
ISOTRA *Quality*

Luna (2-00678-0001)

poz.	název položky	obchodní název	číslo výkresu
10	Profil horní Al	RR 07	7-300212-xxxx
10	Drát plochý Fe/Zn	A 27/1	6-000144-0000
10	Silon 0.8 mm	IS 22	6-000964-0000
10	Pásek plastový 6 mm	RHD 09	6-001294-0000
10	Těsnění dolní lišty gumové	RR 19	6-001307-xxxx
10	Páska lepicí oboustranná DC 5011 LOHM.	RR 21/1	6-001311-0000
10	Zajišťovací paspule	RBR-F-S8-AH	6-011137-0000
10	Trubka Fe 15 mm s páskou	RRn15/1	6-011145-0000
10	Profil dolní Fe	RR 08/3	6-011146-xxxx
10	Profil dolní Al	RR 08	7-300213-xxxx
10	Profil vodící lišty ploché Al	RR 14	7-300214-xxxx
10	Lišta vodící „U“ - polepená	RR 14/1	7-300696-xxxx
10	Profil horní PVC	RR 07/1	7-300999-xxxx
300	Ovládání - trubka 15	RRb40/1	2-00825-0000
400	Unašeč	RRn05/2	3-01870-0000
500	Deska	RRn05	3-01869-0000
600	Unášené pouzdro (plechové trubky pr.15)	RRb03/1	3-01983-0000
1500	Krytka dolního Al profilu	RR 10	3-00209-xxxx
1500	Krytka dolního profilu	RR 10/4	6-011132-xxxx
1700	Krytka pravá	RRn01/1	3-01872-xxxx
1700	Krytka úplná	RRn01	3-01974-xxxx
1800	Krytka levá	RRn02/1	3-01871-xxxx
1800	Krytka úplná	RRn01	3-01974-xxxx
2000	Látka		viz. vzorník látek
2220	Páska lepicí oboustranná	RR 21	6-001310-0000
2300	Vrut do dřevotřísky 3x25 mm, Zn -pozink -kříž.	A 67/40	6-010717-0001
2400	Vrut 3,5x14 s dvoj. šroub. Zn -půlkulatá hl. PZ2	IS 24	6-000965-0001
2410	Vrut 3,5x14 s dvoj. šroub. Zn -půlkulatá hl. PZ2	IS 24	6-000965-0001
2500	Vrut do dřevotřísky 3x25 mm, Zn -pozink -kříž.	A 67/40	6-010717-0001
2510	Vrut 3,5x14 s dvoj. šroub. Zn -půlkulatá hl. PZ2	IS 24	6-000965-0001
2600	Vymezovač řetízku	IS 27	2-00004-xxxx
2800	Řetízek tenký	IL 124/1	6-000957-xxxx
3000	Spojka řetízku	IS 28	3-00047-xxxx
3100	Spojka řetízku	IS 28/1	2-01039-xxxx
3300	Podložka pravá	RRn16/1	3-01868-xxxx
3400	Podložka levá	RRn16/2	3-01867-xxxx
3500	Krytka vodící lišty - PRAVÁ	RR 13/1	3-00807-xxxx
3600	Krytka vodící lišty - LEVÁ	RR 13/2	3-00808-xxxx
4300	Úchyt lanka dolní (SESTAVA) - bez šroubování	RRb28	6-011148-9010

Interiérová roleta Luna

Návod na vyměření a montáž



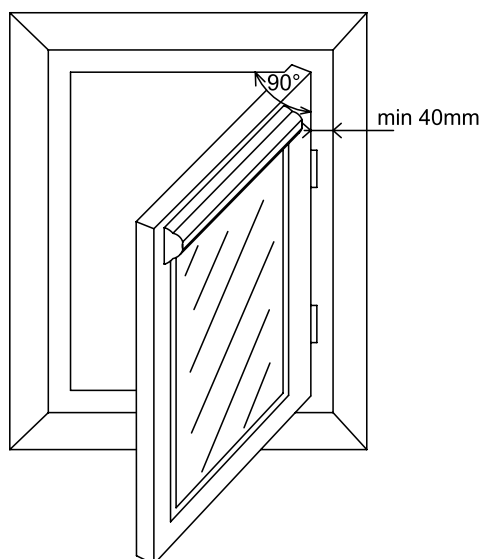
1. Montáž do okenního křídla

Objednací rozměry (rozměry hotové rolety):

šířka rolety Š = šířka od levého vrcholu zasklívací lišty k pravému vrcholu zasklívací lišty a to nahoře, v místě uchycení rolety. U oken s kolmou zasklívací lištou se šířka rolety rovná šířce skla včetně případného gumového či silikonového těsnění. V případě předsazených, či jinak tvarovaných zasklívacích lišt je vyměření nutno konzultovat.

výška rolety V = výška od horního vrcholu zasklívací lišty ke spodnímu vrcholu zasklívací lišty.

Pozn. pro roletu LUNA předsazenou se udává celkový rozměr rolety, včetně horního profilu, bočních desek s krytkami.



Pozor:

Aby bylo dosaženo otevření okna na 90°, musí být vzdálenost mezi rámem okenního křídla a špaletou minimálně 40 mm.

Interiérová roleta Luna

Návod na vyměření a montáž

Upozornění: Pro montáž rolety Luna musí být min. hloubka zasklívací lišty 14 mm.

Pomůcky k montáži:

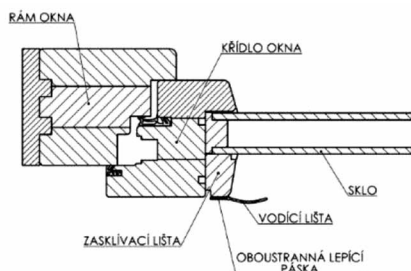
- svinovací metr
- vrtačka, vrtáky
- bit PZ1, PZ2
- tužka, nůž, nůžky
- odmašťovací přípravek (mýdlová voda, tech. benzín, atd.)

	Pro montáž boční desky P+L	Pro uchycení horního profilu	Pro uchycení vymezovače řetízku
vrut	3 x 12	3 x 20	3,9 x 16
vrták Ø	2 mm	-	3 mm

Vlastní montáž:

- Sundejte boční kryty rolety RRn 02/1 a RRn 01 (při ovládní vlevo), povytažením k sobě.
- Přiložte roletu na okenní křídlo a zkontrolujte, zda odpovídá šíři okna. Proveďte kontrolu, zda se ovládání nachází na správné straně, doporučujeme poznačit si pozici vrtů otvory v obou bočních deskách na zasklívací lišty okenního křídla, dbejte přitom na vodorovnou polohu rolety!
- Doporučujeme zkontrolovat počet a typ dodaných vrtů a předvrtat čtyři otvory pro uchycení rolety tenkým vrtákem.
- Pomocí dodaných vrtů přišroubujte roletu do zasklívacích lišt na levé straně a stejně tak na pravé straně. V případě předsazených, či jinak tvarovaných zasklívacích lišt, nutno roletu i vodící lišty vypodložit podložkami (nejsou součástí dodávky).
- Dbejte zvýšené opatrnosti při volbě délky vrtů pro různé hloubky zasklívacích lišt (standardně se dodává vrut 3 x 12 mm). Mohlo by dojít ke kontaktu vrtu s vakuovým dvojsklem a k jeho poškození.
- Není-li možno použít k upevnění rolety vrtů, podlepte vrchní část horního profilu RR 07 po celé jeho šíři oboustrannou lepicí páskou, stejně jako spodní plochy obou bočních desek a roletu přilepte k předem očištěnému a odmaštěnému oknu.
- Nasuňte boční kryty zpět na roletu.
- Montáž vodících lišt:
Zkontrolujte správnou délku vodících lišt, sundejte ochrannou vrstvu oboustranné lepicí pásky a vodící lišty nalepte na dobře očištěné a odmaštěné zasklívací lišty dle spodního obrázku. **Pro variantu předsazené roletky se, místo plochých vodících lišt, dodávají vodící lišty ve tvaru U. Montáž je totožná.**

- Nastavení dolního dorazu:

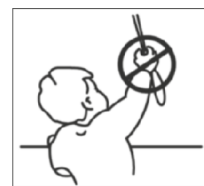
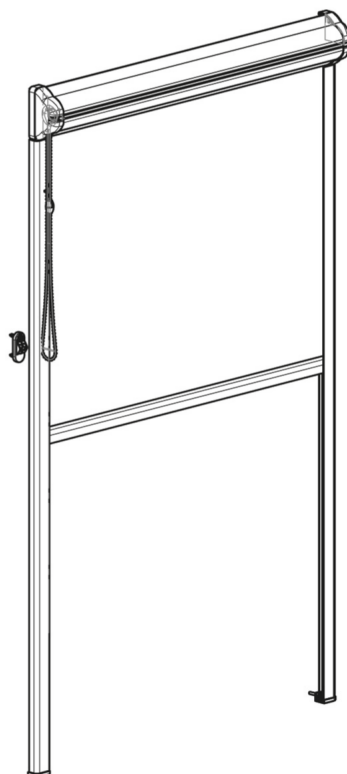
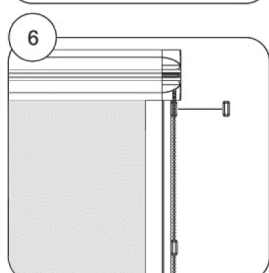
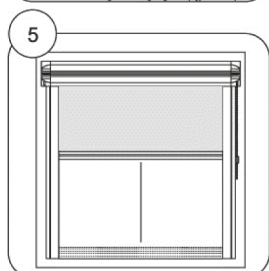
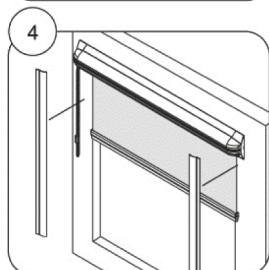
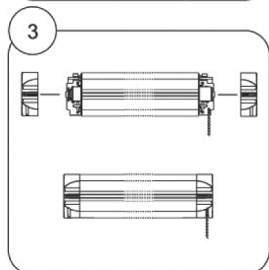
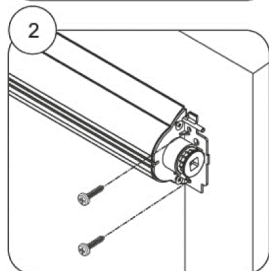
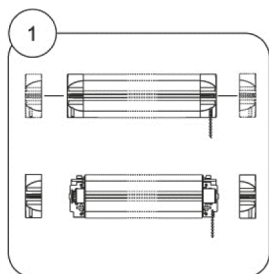


- Spusťte roletu do úrovně spodní polohy a nasadte na řetízek spojku řetízku IS 28 tak, aby se dotýkala horní boční krytky a zacvaknutím jej spojte. Přišroubujte vymezovač řetízku.

Interiérová roleta Luna

Návod na vyměření a montáž

Roleta je instalována v souladu s bezpečnostními prvky dle normy EN 13120



Nemo

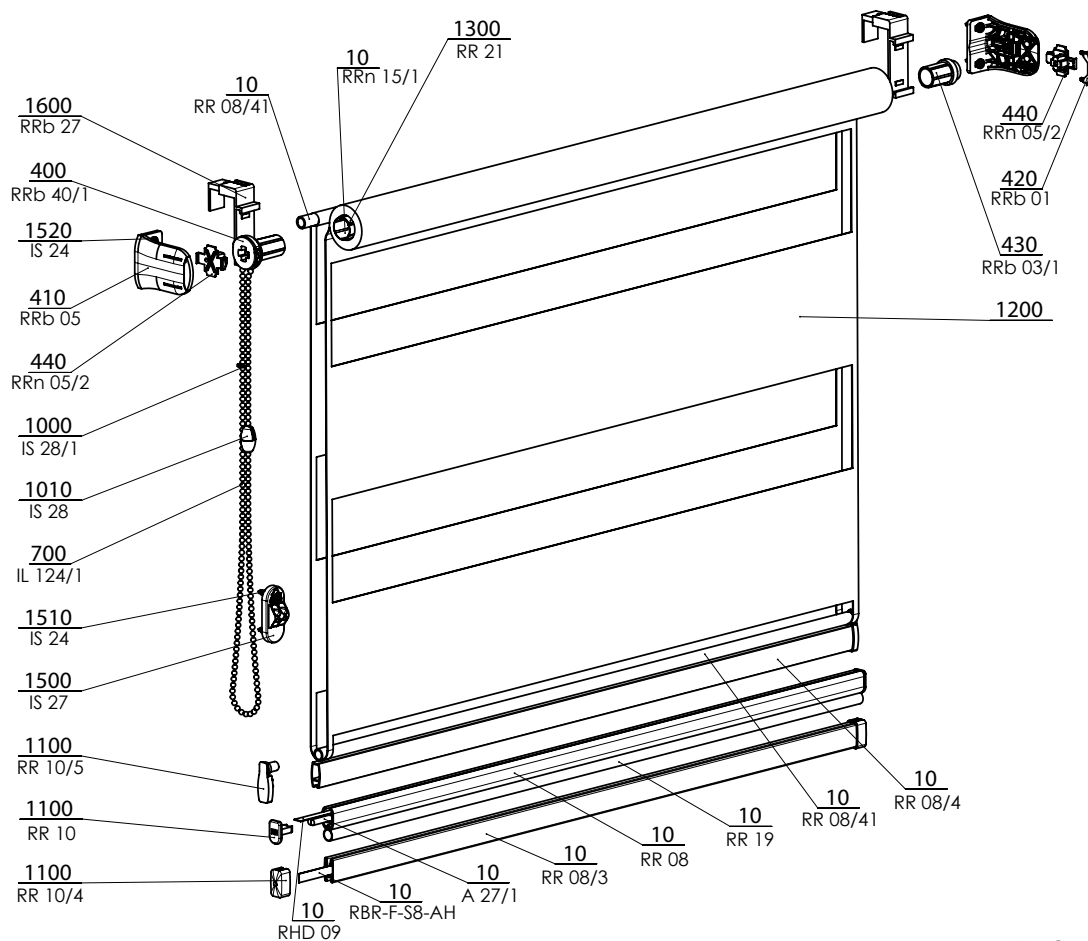


- ▲ Roletka na bočních konzolách bez krycího profilu
- ▲ Provedení s klasickou látkou nebo s látkou den-noc
- ▲ Jednoduchý design a bílá barva komponentů
- ▲ Snadné ovládání řetízkem
- ▲ Montáž na boční konzoly nebo zavěšením na okenní křídlo (bez vrtání)

ISOTRA *Quality*

Interiérová roleta Nemo

Základní specifikace produktu



NEMO 2-00820-XXXX-C

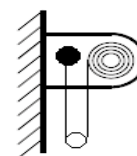
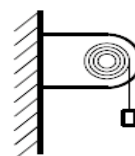
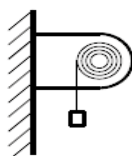
Ovládání manuální

Tenký řetězek $\varnothing 3,2$ pro vytahování a stahování rolety (barva sladěna s barvou profilu).






A - návin k oknu (standard)

B - návin od okna

C - návin k oknu (den/noc)



Specifikace

	Trubka tenká	Dolní profil pro klasické provedení			Dolní profil pro provedení den-noc
Obchodní název	RRn 15/1	RR 08/4	RR 08	RR 08/3	RR 08/4 + trubka RR08/41
Rozměr (mm)	$\varnothing 15$	8 x 16	10x15	8 x 16	8 x 16 + $\varnothing 8$
Materiál	Fe	Al	Al	Fe	Al + Fe trubka
					
Barva					RAL 9010 bílá

Brzda	Atypy	Montáž
standardně	ne	na křídlo šroubováním na křídlo pomocí závěsů (bez vrtání)

Plastové komponenty v barvě bílé.

Z důvodu vývoje výrobku je možná úprava provedení výrobku.

Standardní rozměry

min. šířka (mm)	max. šířka (mm)	max. výška (mm)	max. garantovaná plocha
300	1400	1700	1,5 m ²

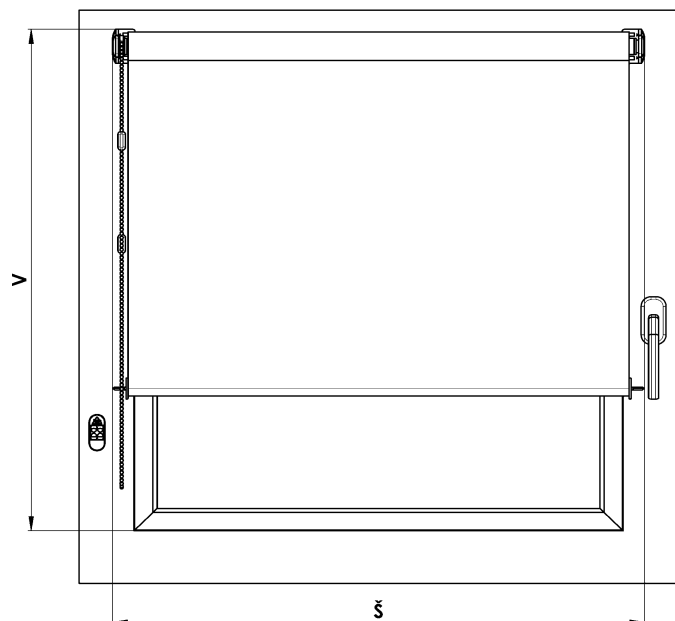
Poznámka: Rozměry v tabulce platí jak pro nejlehčí látku s gramáží do 170 g/m², tak pro nejtěžší látku s gramáží 261 g/m² až 365 g/m². Rovněž jsou platné pro provedení s látkou den-noc.

Nemo (2-00820-0001)

poz.	název položky	obchodní název	číslo výkresu
10	Drát plochý Fe/Zn	A 27/1	6-000144-0000
10	Pásek plastový 6 mm	RHD 09	6-001294-0000
10	Těsnění dolní lišty gumové	RR 19	6-001307-9010
10	Zajišťovací paspule	RBR-F-S8-AH	6-011137-0000
10	Trubka Fe 15 mm s páskou	RRn15/1	6-011145-0000
10	Profil dolní Fe	RR 08/3	6-011146-xxxx
10	Profil dolní Al	RR 08/4	6-011162-9010
10	Trubka Al	RR 08/41	6-011163-9010
10	Profil dolní Al	RR 08	7-300213-xxxx
400	Ovládání - trubka 15	RRb40/1	2-00825-0000
410	Držák interiérové rolety Rollite	RRb05	3-01980-9010
420	Krytka držáku int rolety Rollite	RRb01	3-01981-9010
430	Unášené pouzdro (plechové trubky pr.15)	RRb03/1	3-01983-0000
440	Unašeč	RRn05/2	3-01870-0000
700	Řetízek tenký 1002	IL 124/1	6-000957-xxxx
1000	Spojka řetízku	IS 28	3-00047-9010
1010	SESTAVA spojka řetízku	IS 28/1	2-01039-9010
1100	Krytka dolního Al profilu	RR 10	3-00209-9006
1100	Krytka dolního profilu	RR 10/4	6-011132-xxxx
1100	Krytka závaží DEN / NOC	RR 10/5	6-011164-9010
1200	Látka		viz. vzorník látek
1300	Páska lepicí oboustranná	RR 21	6-001310-0000
1500	Vymezovač řetízku	IS 27	2-00004-9010
1510	Vrut 3,5x14 s dvoj. šroub. Zn -půlkulatá hl. PZ2	IS 24	6-000965-0001
1520	Vrut 3,5x14 s dvoj. šroub. Zn -půlkulatá hl. PZ2	IS 24	6-000965-0001
1600	Věšák horní (SESTAVA) - bez šroubování	RRb27	6-011147-9010

Interiérová roleta Nemo

Návod na vyměření a montáž



Montáž na okenní křídlo

Objednací rozměry (rozměry hotové rolety):

Šířka rolety Š = skutečná šířka včetně ovládacího mechanismu a bočních konzol rolety. Zastíněná plocha (šíře látky) je o 32 mm menší, než skutečná šíře rolety.

Výška rolety V = celková výška včetně bočních konzol rolety.

Pomůcky k montáži:

- vrtačka, vrtáky
- svinovací metr
- bit PZ2
- tužka, nůž, nůžky

	Pro montáž bočnice	pro uchycení vymezovače řetízku
vrut	3 x 12	3,9 x 16
vrták Ø	2 mm	3 mm

Vlastní montáž:

- Zkontrolujeme roletku, zda její rozměr odpovídá požadované šíři.
- Naznačíme místo pro uchycení bočních plastových dílů rolety a předvrtáme otvory menším vrtákem (na jeden díl dvě kotvicí místa), roleta musí být namontována ve vodorovné poloze.
- Boční konzoly přišroubujeme dodanými vruty.
- Hřídel rolety na opačné straně ovládní nasuneme do dílu s křížovým čepem, vloženým již v boční konzole.
- Na stranu s ovládním nasadíme komponentu s křížovým čepem a celý tento segment nasuneme do drážek boční konzoly rolety.
- Takto vloženou hřídel zajistíme čelními krytkami proti vypadnutí.
- Pomocí druhé spojky řetízku nastavíme spodní koncovou polohu.
- Zkontrolujeme funkčnost rolety a činnost brzdy.

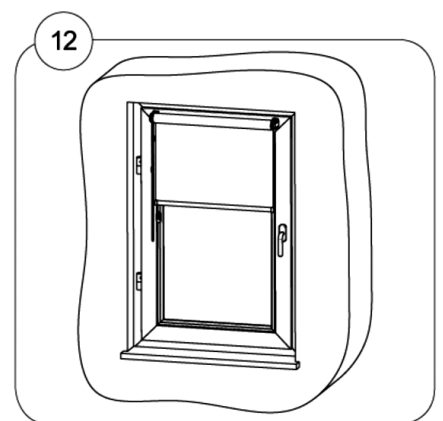
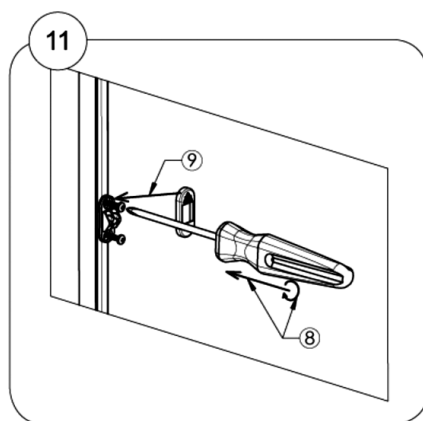
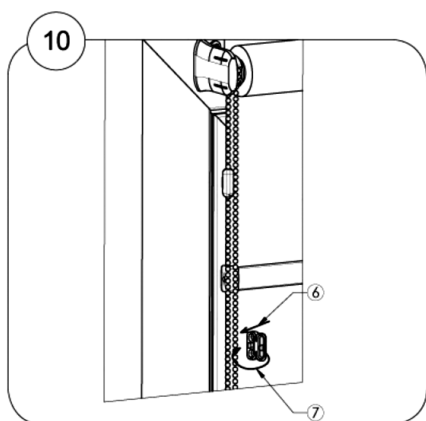
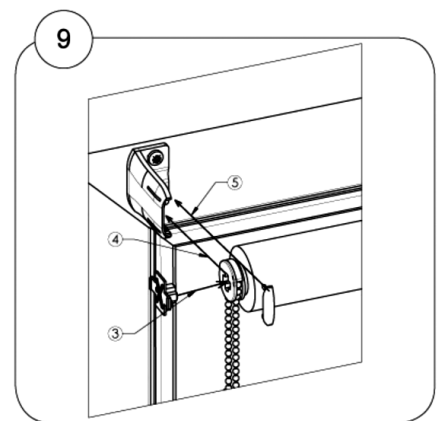
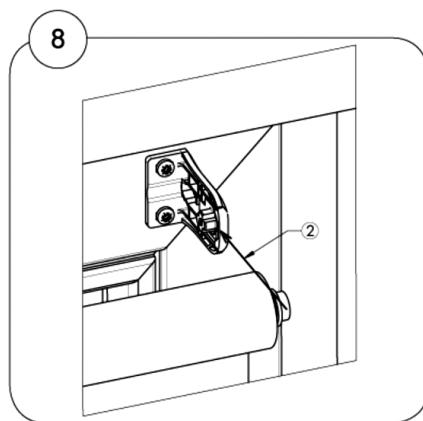
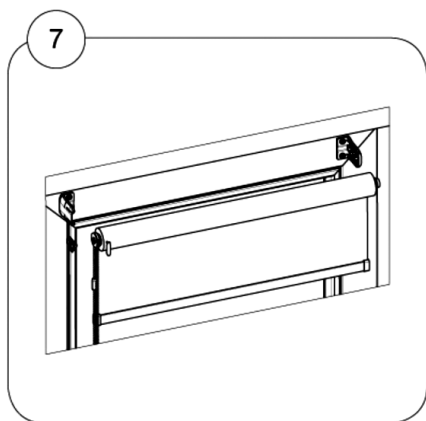
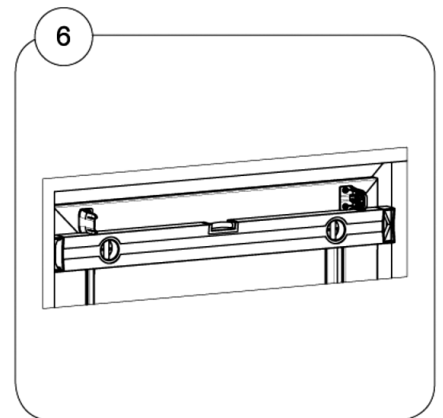
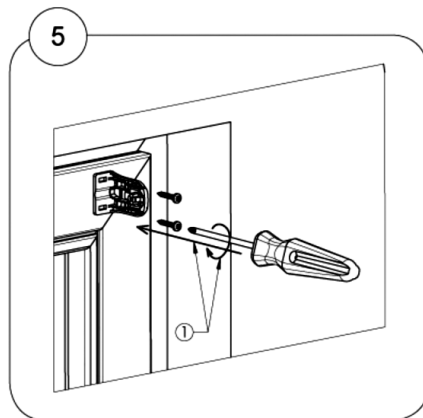
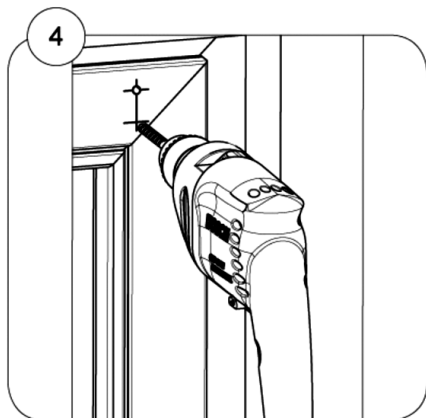
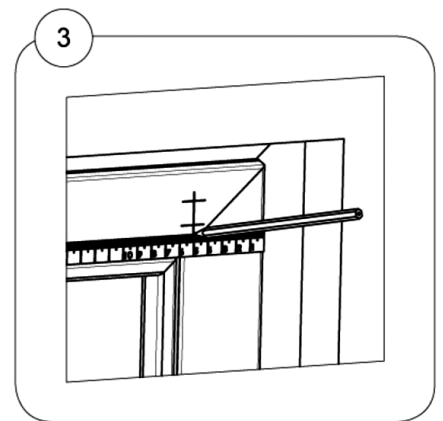
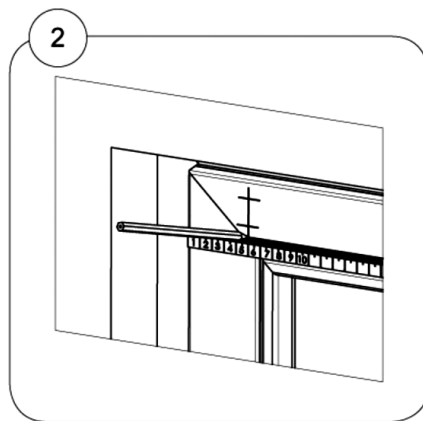
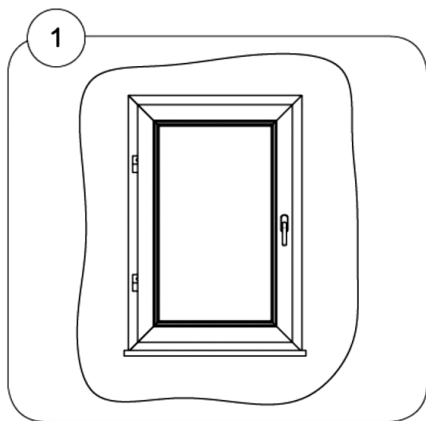
Roletku je možné také namontovat **ve verzi látky den-noc**. Před samotným uchycením hřídele do bočních konzol je nutné uchytnout do předpřipravených otvorů v těchto konzolách také konec látky s profilem.

Roletku je možné také namontovat **na speciální závěsy** bez nutnosti šroubovat do okenního křídla. Boční konzoly se vkládají z boku do speciálních závěsů a tyto se pak zachycují za horní část okenního křídla.

Interiérová roleta Nemo

Návod na vyměření a montáž

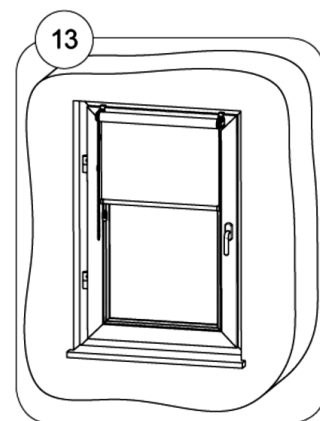
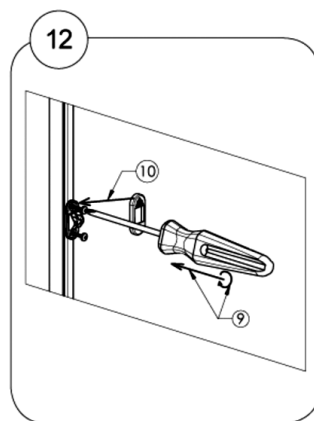
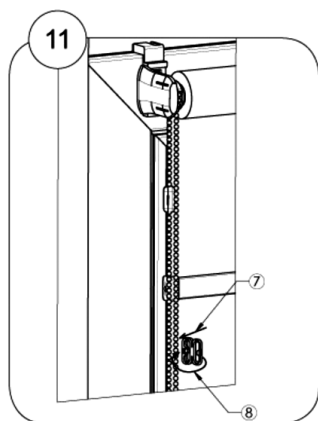
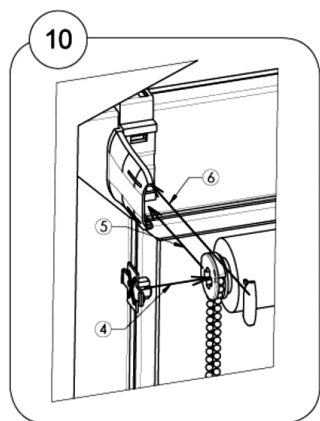
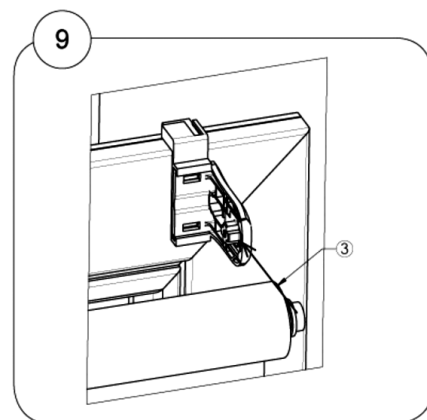
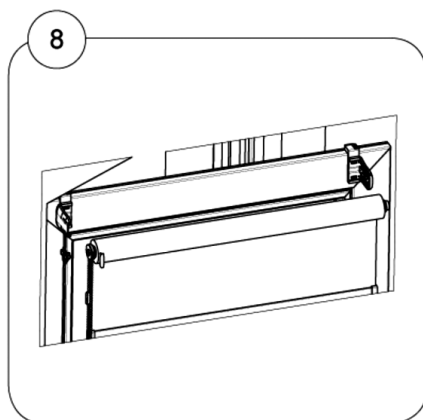
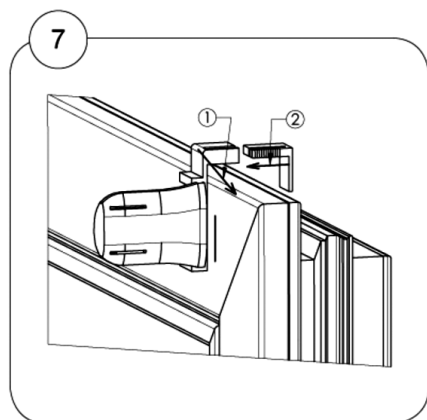
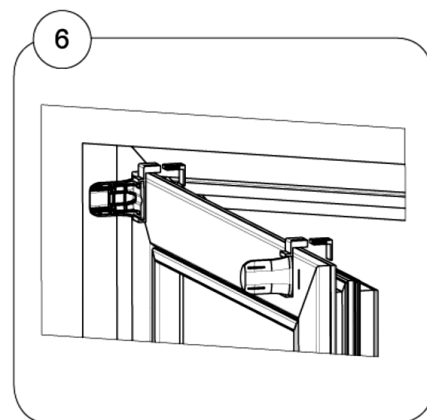
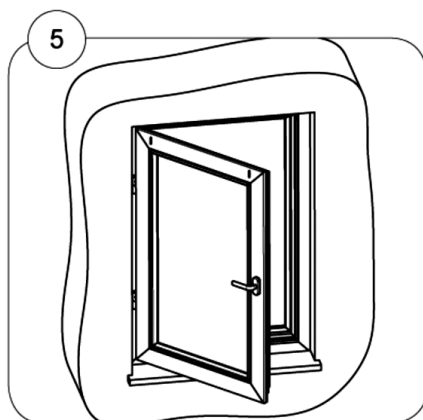
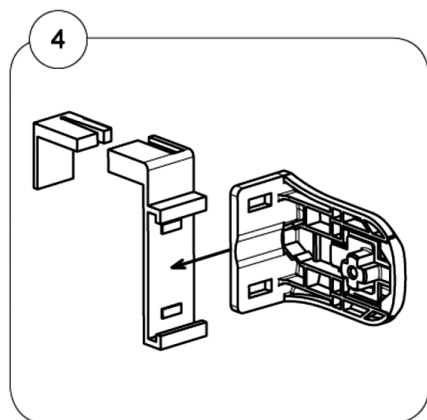
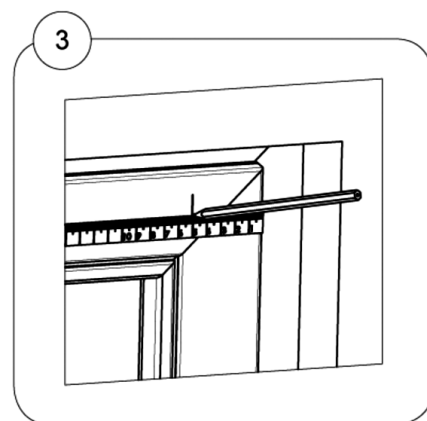
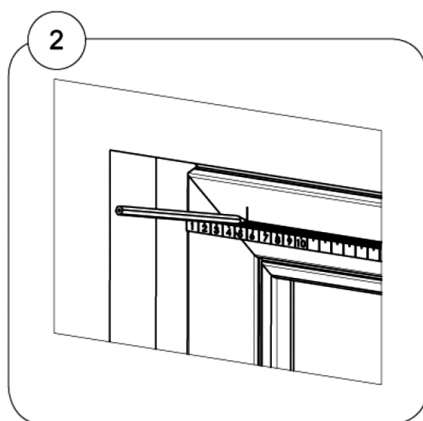
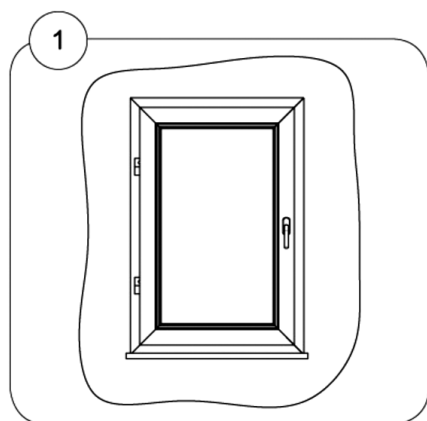
Montáž na boční konzoly



Interiérová roleta Nemo

Návod na vyměření a montáž

Montáž na závěsy

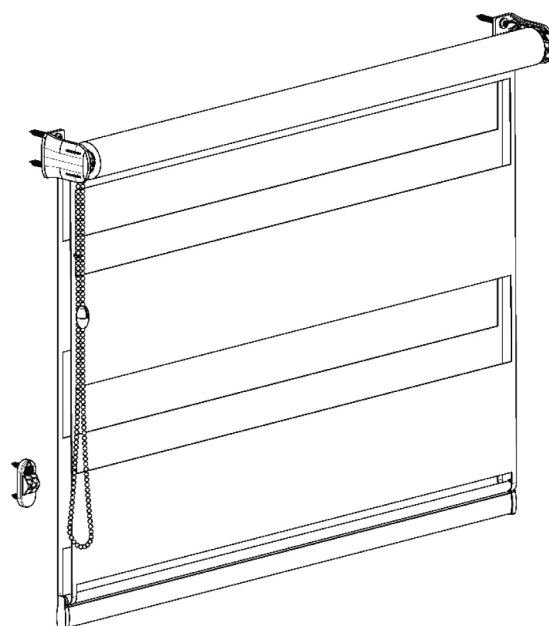
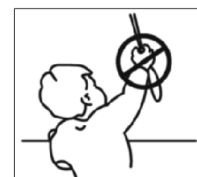
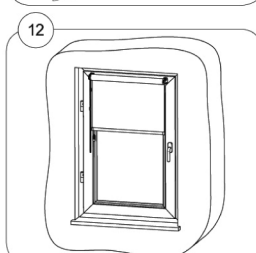
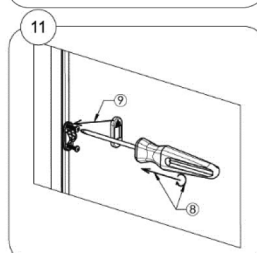
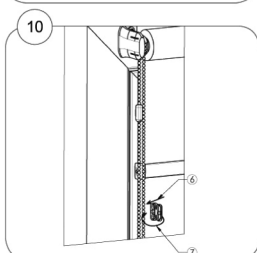
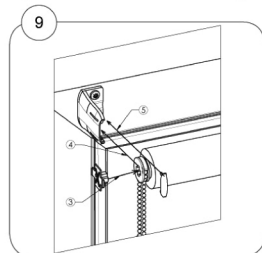
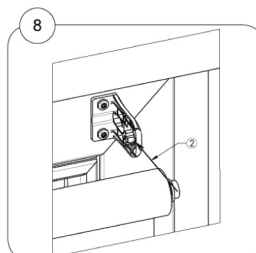
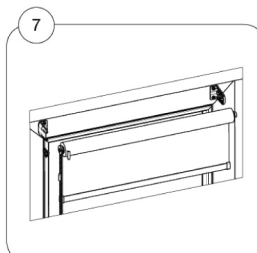
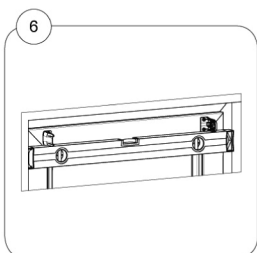
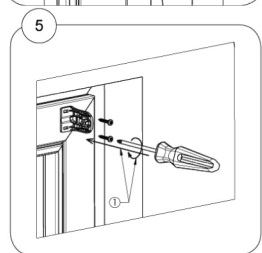
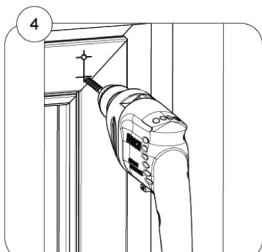
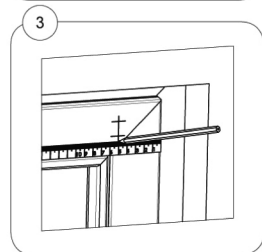
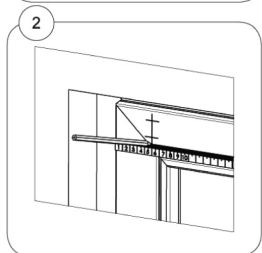
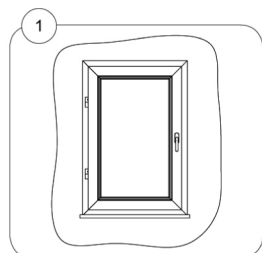


Interiérová roleta Nemo

Návod na vyměření a montáž

Roleta je instalována v souladu s bezpečnostními prvky dle normy EN 13120

Montáž na boční konzoly



Poznámky:

Rollite

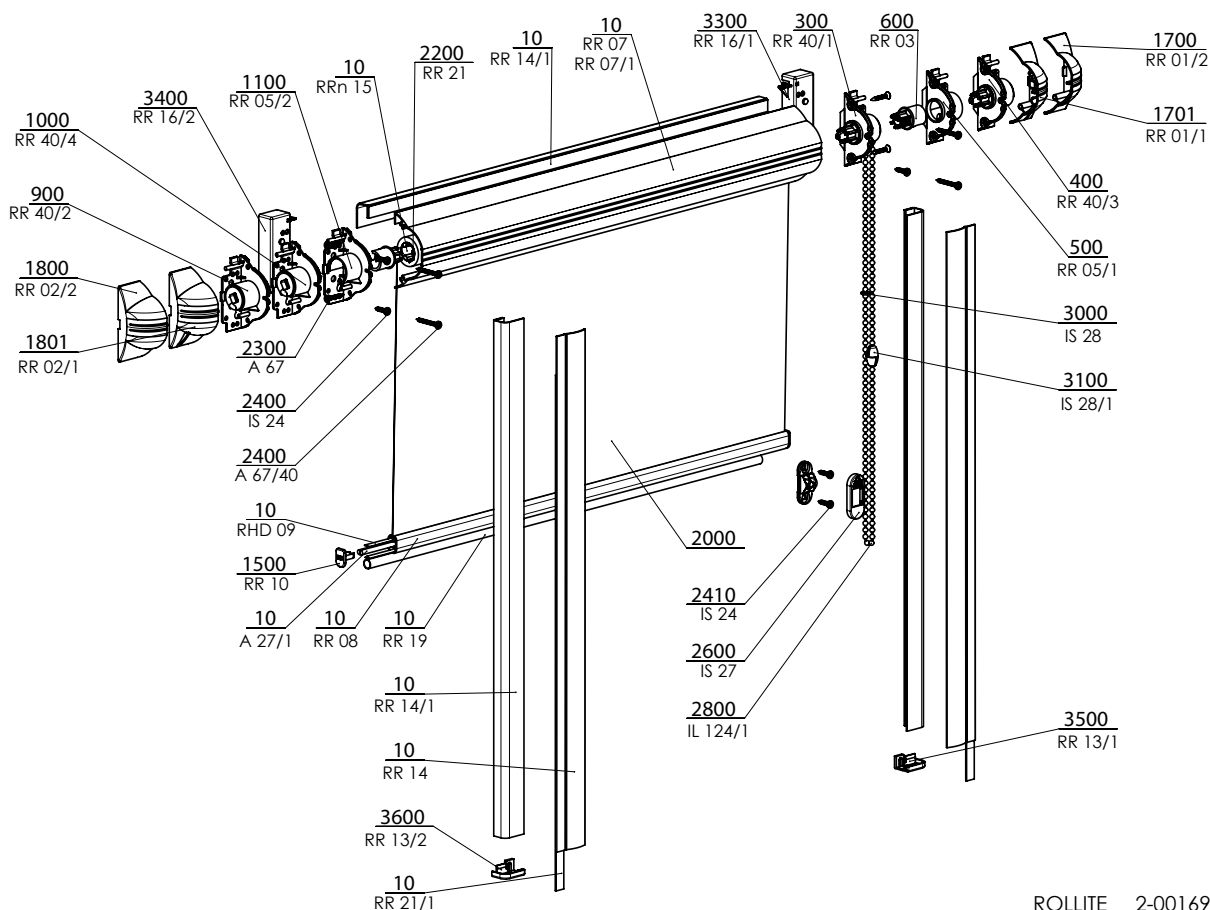


- ▲ Roletka s hliníkovým krycím profilem
- ▲ Hliníkové vodící lišty zabraňují průniku světla po stranách
- ▲ Široká škála barevných odstínů látek
- ▲ Profily a lišty v šesti barvách RAL

ISOTRA *Quality*

Interiérová roleta Rollite

Základní specifikace produktu



ROLLITE 2-00169-XXXX-G

Ovládání manuální

Tenký řetězek \varnothing 3,2 pro vytahování a stahování rolety (barva sladěna s barvou profilu).

Specifikace

	Horní profil	Dolní profil	Vodící lišta	Vodící lišta	Brzda	Montáž
Obchodní název	RR 07	RR 08	RR 14	RR 14/1	standardně	do okenního křídla
Rozměr (mm)	66 x 35 x 1	15 x 10	33.5 x 4.1 x 1.05	13.5 x 22		
Materiál	Al	Al	Al	PVC		
Barva		RAL 8004 kaštan RAL 8014 hnědá RAL 9006 stříbrná RAL 9010 bílá RAL 1002 pinie RAL 1015 slonová kost				

Plastové komponenty v barvě profilu.

Z důvodu vývoje výrobku je možná úprava provedení výrobku.

Standardní rozměry

min. šířka (mm)	max. šířka (mm)	max. výška (mm)	max. garantovaná plocha
300	1400	1700	1,5 m ²

Atypická provedení nevyrobíme.

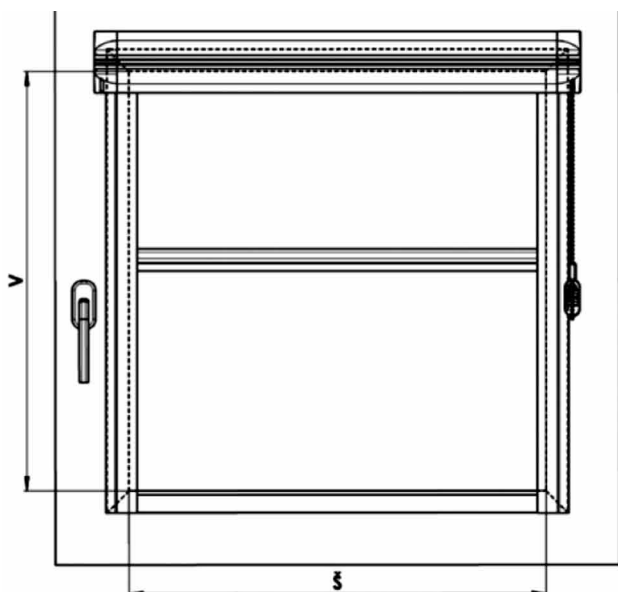
Rollite (2-00169-0001)

poz.	název položky	obchodní název	číslo výkresu
10	Drát plochý Fe/Zn	A 27/1	6-000144-0000
10	Pásek plastový 6 mm	RHD 09	6-001294-0000
10	Těsnění dolní lišty gumové	RR 19	6-001307-xxxx
10	Páska lepicí oboustranná DC 5011 LOHM.	RR 21/1	6-001311-0000
10	Profil dolní Fe	RR 08/3	6-011146-xxxx
10	Profil horní Al	RR 07	7-300212-xxxx
10	Profil dolní Al	RR 08	7-300213-xxxx
10	Profil vodící lišty ploché Al	RR 14	7-300214-xxxx
10	Válec navíjecí	RR 15	7-300215-0000
10	Lišta vodící „U“ - polepená	RR 14/1	7-300696-xxxx
10	Profil horní PVC	RR 07/1	7-300999-xxxx
300	BRZDA ÚPLNÁ PRAVÁ DO 1,5 m2	RR 40/1	2-00015-0000
400	BRZDA ÚPLNÁ PRAVÁ NAD 1,5 m2	RR 40/3	2-00017-0000
500	Deska boční P	RR 05/1	3-00206-0000
600	Pouzdro válce	RR 03	3-00204-0000
900	BRZDA ÚPLNÁ LEVÁ DO 1,5 m2	RR 40/2	2-00016-0000
1000	BRZDA ÚPLNÁ LEVÁ NAD 1,5 m2	RR 40/4	2-00018-0000
1100	Deska boční L	RR 05/2	3-00207-0000
1500	Krytka dolního Al profilu	RR 10	3-00209-xxxx
1700	Kryt boční P	RR 01/2	3-00201-xxxx
1701	Kryt boční P s otvorem	RR 01/1	3-00200-xxxx
1800	Kryt boční L	RR 02/2	3-00203-xxxx
1801	Kryt boční L s otvorem	RR 02/1	3-00202-xxxx
2000	Látka		viz. vzorník látek
2200	Páska lepicí oboustranná	RR 21	6-001310-0000
2300	Vrut do dřevotřísky 3x20 mm, Zn -zápustný -kříž.	A 67	6-000175-PU22
2400	Vrut 3,5x14 s dvoj. šroub. Zn -půlkulatá hl. PZ2	IS 24	6-000965-0001
2400	Vrut do dřevotřísky 3x25 mm, Zn -pozink -kříž.	A 67/40	6-010717-0001
2410	Vrut 3,5x14 s dvoj. šroub. Zn -půlkulatá hl. PZ2	IS 24	6-000965-0001
2600	Vymezovač řetízku	IS 27	2-00004-xxxx
2800	Řetízek tenký 1002	IL 124/1	6-000957-xxxx
3000	Spojka řetízku	IS 28	3-00047-xxxx
3100	SESTAVA spojka řetízku	IS 28/1	2-01039-xxxx
3300	Podložka distanční-PRAVÁ	RR 16/1	3-00695-xxxx
3400	Podložka distanční-LEVÁ	RR 16/2	3-00806-xxxx
3500	Krytka vodící lišty - PRAVÁ	RR 13/1	3-00807-xxxx
3600	Krytka vodící lišty - LEVÁ	RR 13/2	3-00808-xxxx

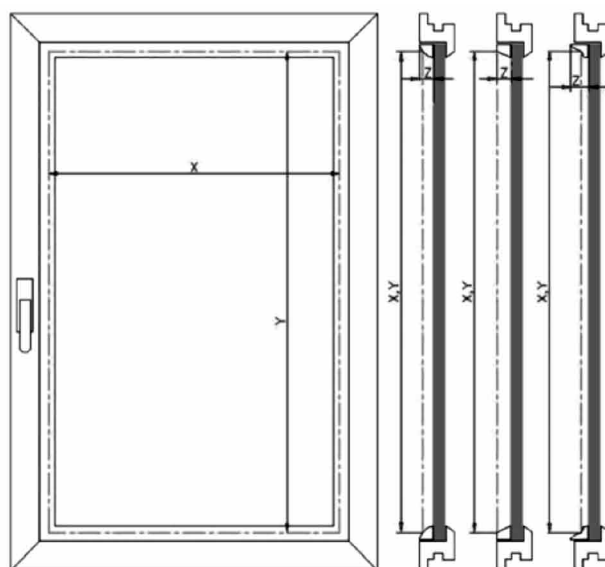
Interiérová roleta Rollite

Návod na vyměření a montáž

Rollite s plochou vodící lištou



Nákres vyměření v případě různých zasklívacích lišt



1. Vyměření

Šířku a výšku světlého otvoru v okenním křídle měříme tímto způsobem:

š (šířka)

Měříme od levého vrcholu zasklívací lišty k pravému vrcholu zasklívací lišty a to nahoře, v místě uchycení rolety. U oken s kolmou zasklívací lištou se šířka rolety rovná šířce skla včetně případného gumového či silikonového těsnění. V případě předsazených, či jinak tvarovaných zasklívacích lišt je vyměření nutno konzultovat s výrobcem.

Šířku rolety vyrábíme s přesností na milimetry od šíře 300 mm do šíře 1 400 mm.

Rozměry mimo stanovené limity je nutno konzultovat s výrobcem.

v (výška)

Měříme obdobně jako šířku a to od horního vrcholu zasklívací lišty ke spodnímu vrcholu zasklívací lišty, který zapíšeme do objednávkového formuláře rolety Rollite. Výšku rolety vyrábíme s přesností na milimetry do výšky 1 700 mm.

Maximální garantovaná plocha: 1,5 m²

Rozměry mimo stanovené limity je rovněž nutno konzultovat s výrobcem.

2. Montáž

Montáž provádějte výhradně podle tohoto návodu, vyhnete se tak zbytečným montážním chybám, popřípadě dalším nepříjemnostem s nimi souvisejícími.

Pomůcky k montáži:

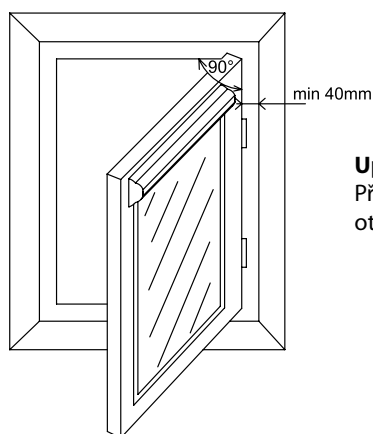
- svinovací metr
- tužka
- akumulátorová vrtačka, bit PZ2
- vrtáky

	Pro montáž boční desky P+L	Pro uchycení horního profilu	Pro uchycení vymezovače řetízku
vrut	3 x 12	3 x 20 / 3 x 25*	3,9 x 16
vrták Ø	2 mm	----	3 mm

* Pro montáž U-lišty s podložkami.

Kontrola:

před montáží doporučujeme provést kontrolu všech dílů při dodávce zboží, tím předejdeme možným problémům. Případné nedostatky, popř. připomínky týkající se montáže, nebo rolety sdělte prosím výrobcem.

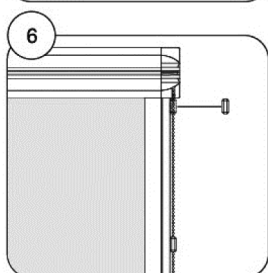
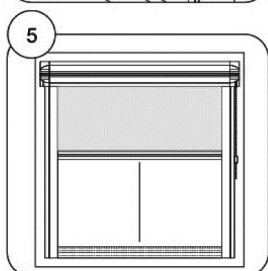
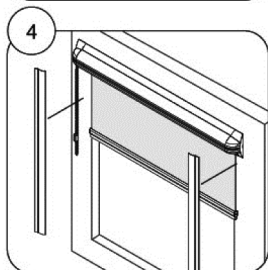
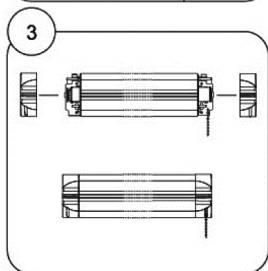
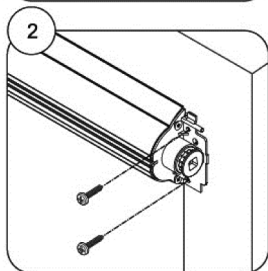
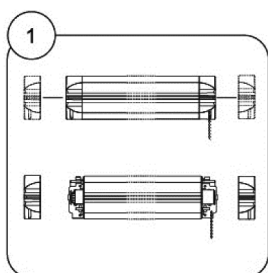


Upozornění:

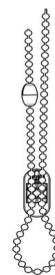
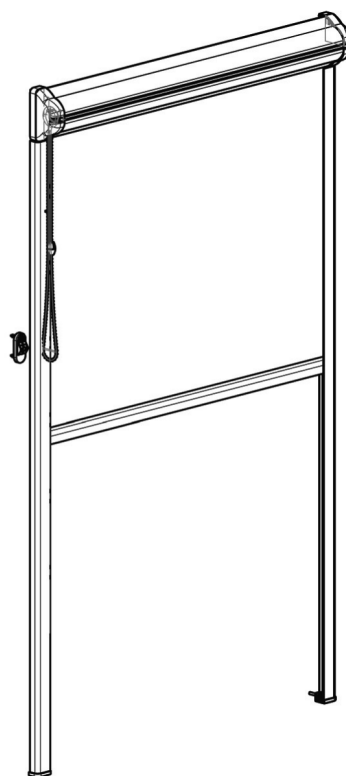
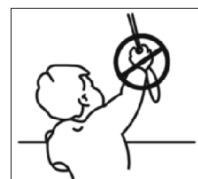
Při montáži do okenního křídla brání horní profil plnému otevření okna. Aby bylo dosaženo otevření okna na 90°, musí být vzdálenost mezi rámem okenního křídla a špaletou min. 40 mm.

Interiérová roleta Rollite ("U" lišty)

Návod na vyměření a montáž



Roleta je instalována v souladu s bezpečnostními prvky dle normy EN 13120



Poznámky:

Verra

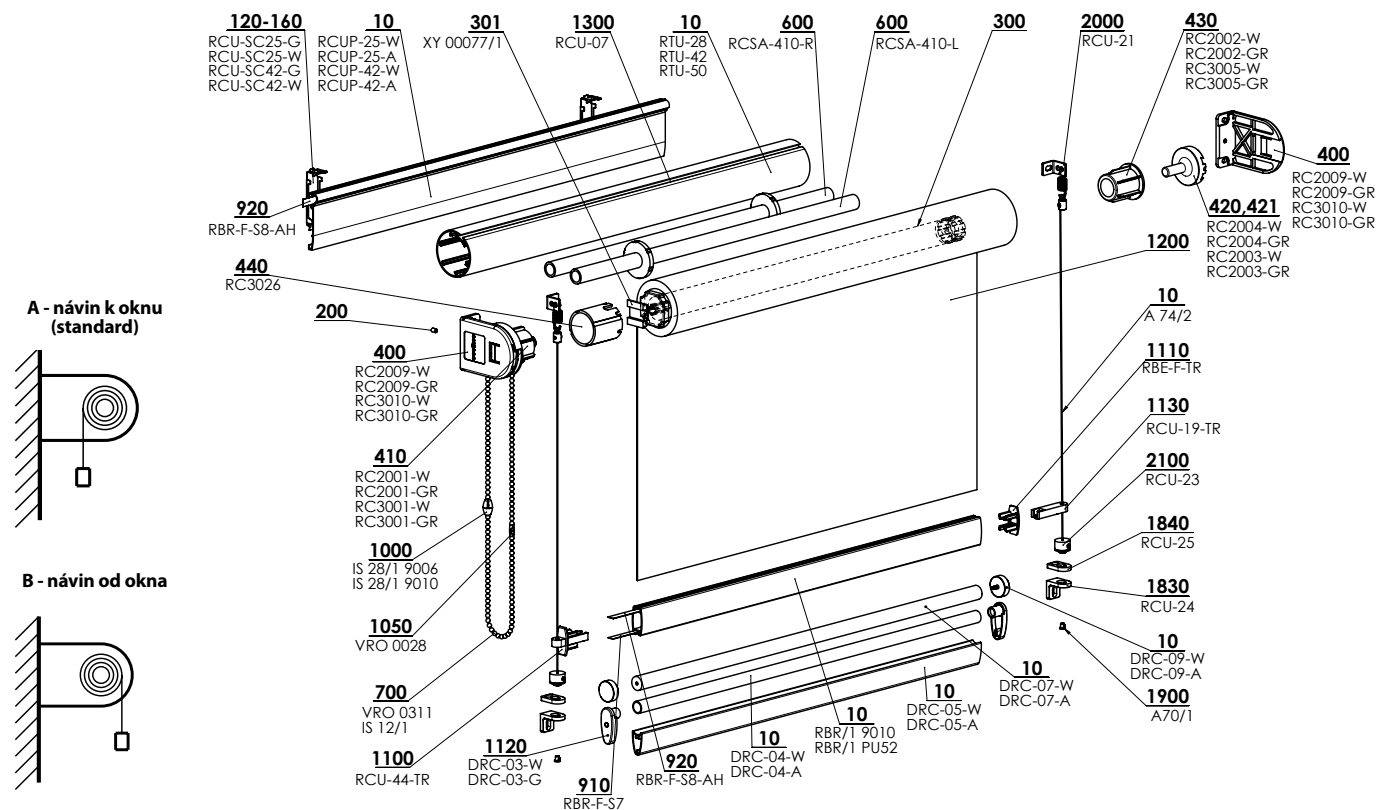


- ▲ Jednoduchý design
- ▲ Široká škála barevných odstínů látek
- ▲ Snadná manipulace a montáž

ISOTRA *Quality*

Interiérová roleta Verra

Základní specifikace produktu





VERRA 28, 42, 50 2-01132-0000-C

Specifikace

Verra - trubka Ø 28 mm (do 2 m šíře rolety), trubka Ø 42mm (do 3,0 m šíře rolety) a Ø 50 mm (do 3,5 m šíře rolety)

klasické provedení: bez vedení a bez montážního profilu; provedení den-noc: provedení s montážním profilem

ovládání: řetězky kovový 4,5 mm / motor (jen pro trubku Ø 28 mm)

	profil montážní (s klipem)	dolní profil	dolní profil (den-noc)*	montážní držáky
Obchodní název	RCUP-25W 45x13 Al	RBR-F-A-43	DRC-05-W+DRC04 DRC-07 + DRC 09	RC-4203
Rozměr (mm)	RCUP-42W 62x13 Al	15x30	39x17	(plast)
Materiál		Al	Al	
Barva	bílá	bílá šedá	bílá elox	bílá šedá

Krytky pro profil RBR-F-A-43 v barvě transparentní. Profil lze potáhnout látkou

* pro látku Rhodos - pouze spodní lišta DRC07

Z důvodu vývoje výrobku je možná úprava provedení výrobku.

Standardní rozměry rolety Verra

Látka		VERRA, TRUBKA 28					VERRA, TRUBKA 42					VERRA, TRUBKA 50				
gramáž (g/m ²)	tloušťka (mm)	min. (mm)*	max. (mm)	min. (mm)	max. (mm)	max. (m ²)	min. (mm)**	max. (mm)	min. (mm)	max. (mm)	max. (m ²)	min. (mm)**	max. (mm)	min. (mm)	max. (mm)	max. (m ²)
do 170	do 0,3	300	2000	300	4600	6	300	3000	300	5500	11,8	300	3500	300	5500	17,5
	do 0,5	300	2000	300	2800	6	300	3000	300	4600	11,8	300	3500	300	5200	17,5
171 - 260	do 0,3	300	2000	300	4600	4,4						300	3500	300	5500	13,9
	do 0,5	300	2000	300	2800	4,4	300	3000	300	5500	7,7	300	3500	300	5200	13,9
	do 0,7	300	2000	300	2000	4	300	3000	300	4600	7,7	300	3500	300	3800	9,9
261 - 365	do 0,5	300	2000	300	2800	3,2	300	3000	300	5500	5,5	300	3500	300	5200	5,5
Corfu		300	2000	300	2000	3,6	300	2450	300	5400	2,1	300	2450	300	4500	10,2
Cyprus		300	2000	300	1400	2,5	300	2150	300	3000	1,8	300	2150	300	2400	5,1
Fiji		300	2000	300	2700	5,4	300	2750	300	5700	15	300	2750	300	4800	12,6
Parga		300	2000	300	4500	7,5	300	2800	300	9300	21,6	300	2800	300	7800	20,7
Rhodos		300	2000	300	3300	6,6	300	2450	300	6900	15,9	300	2450	300	5700	13,2
Zakynthos		300	2000	300	2700	4,2	300	2500	300	5700	11,7	300	2500	300	4800	11,4

* U motorického provedení je minimální šířka rolety 500 mm.

** U motorického provedení je minimální šířka rolety 700 mm.

Standardní rozměry rolety Verra - trubka 50 - s látkou screen

Látka	Šířka		Výška		Plocha
	min. (mm)*	max. (mm)	min. (mm)	max. (mm)	max. (m ²)
Satiné, Satiné Metal	300	3000	300	3200	9,8
Screen Nature	300	3000	300	5500	16,5
SCR 3005	300	3000	300	4100	12,5
Soltis 92	300	3000	300	4000	12,2
Cristal plus 500 3S	300	3000	300	2830	8,4

Verra (2-01134/01135/01136-XXXX-C)

pozice	název položky	obchodní název	číslo výkresu
10	Lanko ocelové 0,9 mm	A 74/2	6-000181-0000
10	Válec navíjecí pr. 28mm - samolep.	RTU-28	6-010805-0028
10	Válec navíjecí pr. 42mm - samolep.	RTU-42	6-010805-0042
10	Válec navíjecí pr.50mm	RTU-50	6-010805-0050
10	Profil montážní 25mm BÍLÝ / ELOX	RCUP-25-W / A	6-011127-000W / 000A
10	Profil montážní 42mm BÍLÝ / ELOX	RCUP-42-W / A	6-011125- 000W / 000A
10	Profil spodní DEN/NOC BÍLÝ / ELOX	DRC-05-W / A	6-011134-000W / 000A
10	Profil spodní DEN/NOC BÍLÝ/ELOX - kulatý	DRC-07-W/A	6-015471-000W/000A
10	Trubka spodní DEN/NOC BÍLÝ / ELOX	DRC-04-W / A	6-011135-000W / 000A
10	Profil lišty dolní - k potažení BÍLÝ / ELOX	RBR/1 9010 / PU52	7-302578-9010 / PU52
120-160	Clip montážního profilu 25 BÍLÝ / ŠEDÝ	RCU-SC25-W / G	6-011126-000W / 000G
120-160	Clip montážního profilu 42 BÍLÝ / ŠEDÝ	RCU-SC42-W / G	6-011118-000W / 000G
200	Šroub M4x6 Din 913	07810.040.006	6-005395-0000
300	Motory (A-OK) IN. ROLETKY		2-01148-0000
301	Držák motoru A-OK	XY 00077/1	3-03164-0000
400	Bočnice plastová 28 BÍLÁ / ŠEDÁ	RC2009-W / GR	6-014544-000W / 00GR
400	Bočnice plastová 42 a 50 BÍLÁ / ŠEDÁ	RC3010-W / GR	6-014551-000W / 00GR
410	Ovládací mechanismus 28 plastový BÍLÝ / SATÉN	RC2001-W / GR	6-014545-000W / 00GR
410	Ovládací mechanismus plastový 42 a 50 BÍLÝ / ŠEDÝ	RC3001-W / GR	6-014553-000W / 00GR
420	Čep stavitelný + unašeč BÍLÝ / ŠEDÝ - SADA	RC2004-W / GR	6-014547-000W / 00GR
421	Čep pevný + unašeč BÍLÝ / ŠEDÝ	RC2003-W / GR	6-014806-000W / 00GR
430	Koncovka trubky 28 BÍLÁ / ŠEDÁ	RC2002-W / GR	6-014546-000W / 00GR
430	Koncovka trubky 42 BÍLÁ / ŠEDÁ	RC3005-W / GR	6-014555-000W / 00GR
440	Adaptér trubky 42	RC3026	6-014557-0000
600	Pružina 1x6 x 410 LEVÁ	RCSA-410-L	6-008854-0000
600	Pružina 1x6 x 410 PRAVÁ	RCSA-410-P	6-008855-0000
700	Řetízek ovládací hrubý (4,5x6 mm) DĚLENÝ	IS 12/1	6-000962-XXXX
700	Řetízek ovládací kovový (4,45x6,15 mm) DĚLENÝ	VRO 0311	6-008794-0000
910	Páska pro profil RBR 7 mm	RBR-F-57	6-012461-0000
920	Zajišťovací paspule	RBR-F-S8-AH	6-011137-0000
1000	SESTAVA spojka řetízku 9006	IS 28/1 9006	2-01039-9006
1050	Spojka řetízku 4,5mm kovová - satin nickel	VRO 0028	6-008792-0000
1100	Krytka pro profil dolní RBR + vedení	RCU-44-TR	6-012457-00TR
1110	Krytka pro profil dolní RBR	RBE-F-TR	6-012454-00TR
1120	Krytka kulatá - DEN/NOC ŠEDÁ/BÍLÁ	DRC-09-A/W	6-015472-000A/000W
1120	Krytka SADA - DEN/NOC BÍLA/ŠEDÁ + PÁR	DRC-03-W/G	6-011136-XXXX
1130	Čep pro RCU-44	RCU-19-TR	6-012458-00TR
1200	Látka		3-01511-PU71
1300	Páska 10x0,8 s oboustrannou lepící páskou	RCU-07	6-010811-0000
1830	Úhelník stěnový pro napínání lanka	RCU-24	6-011140-0000
1840	Úhelník podlahový pro napínání lanka	RCU-25	6-011165-0000
1900	Šroub svěrkový	A70/1	6-011204-PU22
2000	Úhelník horní MALÝ	RCU-21	6-011120-0000
2100	SET pro napínání lanka	RCU-23	6-011122-0000

Poznámky:

Verra Metal

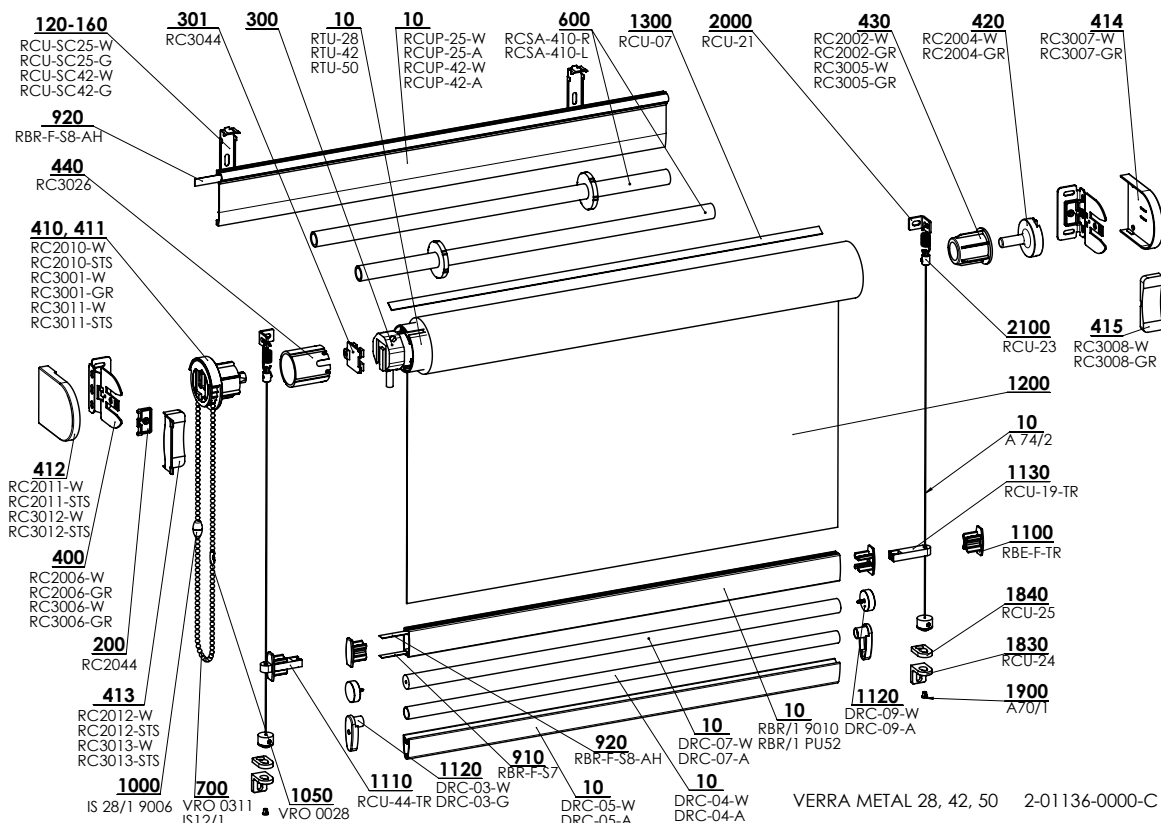


- ▲ Moderní design
- ▲ Široká škála barevných odstínů látek
- ▲ Snadná manipulace a montáž
- ▲ Vhodné pro zastínění velkých ploch (až do 17,5 m²)
- ▲ Provedení s klasickou látkou nebo s látkou den-noc

ISOTRA *Quality*

Interiérová roleta Verra Metal

Základní specifikace produktu



Specifikace

Verra metal - trubka 28mm (do 2m šíře rolety), trubka Ø 42mm (do 3,0 m šíře rolety) a Ø 50 mm (do 3,5 m šíře rolety)

klasické provedení: bez vedení a bez montážního profilu; provedení den-noc: provedení s montážním profilem

ovládání: řetízek kovový 4,5 mm / motor pro trubky Ø42 mm a Ø50 mm

	profil montážní (s klipem)	dolní profil	dolní profil (den-noc)*		montážní držáky	
Obchodní název	RCUP-25W 45x13 Al	RBR/1 9010, RBR/1 PU52	DRC-05-W+	DRC-07 +	RCU-01-M	RCU-01-WEC
Rozměr (mm)	RCUP-42W 62x13 Al	15x30	DRC 04	DRC 09	(s klipem)	(s plastovým krytem)
Materiál		Al	39x17	Ø 15	59x80x26	102x89x43
			Al	Al	kov	Fe (plast. kryt)
Barva	bílá	bílá elox	bílá elox	bílá elox	matná stříbrná	bílá

Krytky pro profil RBR-F-A-43 v barvě transparentní. Profil lze potáhnout látkou. Z důvodu vývoje výrobku je možná úprava provedení výrobku.

* pro látku Rhodos - pouze spodní lišta DRC07

Standardní rozměry rolety Verra metal

Látka		VERRA METAL, TRUBKA 28					VERRA METAL, TRUBKA 42					VERRA METAL, TRUBKA 50				
gramáž (g/m ²)	tloušťka (mm)	min. (mm)*	max. (mm)	min. (mm)	max. (mm)	max. (m ²)	min. (mm)**	max. (mm)	min. (mm)	max. (mm)	max. (m ²)	min. (mm)**	max. (mm)	min. (mm)	max. (mm)	max. (m ²)
do 170	do 0,3	300	2000	300	5000	6						300	3500	300	5500	17,5
	do 0,5	300	2000	300	3600	6	300	3000	300	5500	11,8	300	3500	300	5200	17,5
	do 0,7	300	2000	300	2600	6	300	3000	300	4600	11,8					
171 - 260	do 0,3	300	2000	300	5000	4,4						300	3500	300	5500	13,9
	do 0,5	300	2000	300	3600	4,4	300	3000	300	5500	7,7	300	3500	300	5200	13,9
	do 0,7	300	2000	300	2600	4,4	300	3000	300	4600	7,7	300	3500	300	3800	13,3
261 - 365	do 0,5	300	2000	300	3600	3,2	300	3000	300	5500	5,5	300	3500	300	5200	9,9
Corfu		300	2000	300	2700	4,8	300	2450	300	4500	10,2	300	2450	300	3300	7,8
Cyprus		300	2000	300	1500	3	300	2150	300	2700	5,1	300	2150	300	1800	3,9
Fiji		300	2000	300	3000	5,7	300	2750	300	4800	12,6	300	2750	300	3900	9,9
Parga		300	2000	300	4800	8,1	300	2800	300	7800	20,7	300	2800	300	6300	16,5
Rhodos		300	2000	300	3600	6,6	300	2450	300	6000	13,2	300	2450	300	4800	10,8
Zakynthos		300	2000	300	3000	4,5	300	2500	300	4800	11,4	300	2500	300	3600	9

* U motorického provedení je minimální šířka rolety 700 mm.

Standardní rozměry rolety Verra - trubka 50 - s látkou screen

Doplňující informace: Stanovení max. rozměrů rolety (šířky, výšky, plochy) závisí na použitém typu látky (resp. její gramáži).

Látka	Šířka		Výška		Plocha
	min. (mm)*	max. (mm)	min. (mm)	max. (mm)	max. (m ²)
Satiné, Satiné Metal	300	3000	300	3200	9,8
Screen Nature	300	3000	300	5500	16,5
SCR 3005	300	3000	300	4100	12,5
Soltis 92	300	3000	300	4000	12,2
Cristal plus 500 3S	300	3000	300	2830	8,4

Verra Metal (2-01134/01135/01136-XXXX-C)

pozice	název položky	obchodní název	číslo výkresu
10	Lanko ocelové 0,9 mm	A 74/2	6-000181-0000
10	Válec navíjecí pr. 28mm - samolep.	RTU-28	6-010805-0028
10	Válec navíjecí pr. 42mm - samolep.	RTU-42	6-010805-0042
10	Válec navíjecí pr.50mm	RTU-50	6-010805-0050
10	Profil montážní 25mm BÍLÝ / ELOX	RCUP-25-W / A	6-011127-000W / 000A
10	Profil montážní 42mm BÍLÝ / ELOX	RCUP-42-W / A	6-011125-000W / 000A
10	Profil spodní DEN/NOC BÍLÝ / ELOX	DRC-05-W / A	6-011134-000W / 000A
10	Profil spodní DEN/NOC BÍLÝ/ELOX - kulatý	DRC-07-W/A	6-015471-000W/000A
10	Trubka spodní DEN/NOC BÍLÝ / ELOX	DRC-04-W / A	6-011135-000W / 000A
10	Profil lišty dolní - k potažení BÍLÝ / ELOX	RBR/1 9010 / PU52	7-302578-9010 / PU52
120-160	Clip montážního profilu 25 BÍLÝ / ŠEDÝ	RCU-SC25-W / G	6-011126-000W / 000G
120-160	Clip montážního profilu 42 BÍLÝ / ŠEDÝ	RCU-SC42-W / G	6-011118-000W / 000G
200	Pojistka držáku v mont. Profilu	RC2044	6-014548-0000
300	Motory (COULISSE) IN. ROLETKY		2-00721-0000
301	Držák motoru kovový	RC3044	6-014764-0000
400	Bočnice kovová 28 BÍLÁ / ŠEDÁ	RC2006-W / GR	6-014562-000W / 00GR
400	Bočnice kovová 42 a 50 BÍLÁ / ŠEDÁ	RC3006-W / GR	6-014567-000W / 00GR
410	Ovládací mechanismus kovový 28 BÍLÝ / SATÉN	RC2010-W / STS	6-014565-000W / 00STS
410	Ovládací mechanismus plastový 42 a 50 BÍLÝ / ŠEDÝ	RC3001-W / GR	6-014553-000W / 00GR
411	Ovládací mechanismus kovový 42 a 50 BÍLÝ / SATÉN	RC3011-W / STS	6-014570-000W / 00STS
412	Krytka bočnice kovová 28 BÍLÁ / SATÉN	RC2011-W / STS	6-014563-000W / 00STS
412	Krytka bočnice kovová 42 a 50 BÍLÁ / SATÉN	RC3012-W / STS	6-014571-000W / 00STS
413	Krytka patky bočnice kovová 28 BÍLÁ / SATÉN	RC2012-W / STS	6-014564-000W / 00STS
413	Krytka patky bočnice kovová 42 a 50 BÍLÁ / SATÉN	RC3013-W / STS	6-014572-000W / 00STS
414	Krytka bočnice plastová 42 a 50 BÍLÁ / SATÉN	RC3007-W/STS	6-014568-000W/00STS
415	Krytka patky bočnice plastová 42 a 50 BÍLÁ / SATÉN	RC3008-W/STS	6-014569-000W/00STS
420	Čep stavitelný + unašeč BÍLÝ / ŠEDÝ - SADA	RC2004-W / GR	6-014547-000W / 00GR
430	Koncovka trubky 28 BÍLÁ / ŠEDÁ	RC2002-W / GR	6-014546-000W / 00GR
430	Koncovka trubky 42 BÍLÁ / ŠEDÁ	RC3005-W / GR	6-014555-000W / 00GR
440	Adaptér trubky 42	RC3026	6-014557-0000
600	Pružina 1x6 x 410 LEVÁ	RCSA-410-L	6-008854-0000
600	Pružina 1x6 x 410 PRAVÁ	RCSA-410-P	6-008855-0000
700	Řetízek ovládací hrubý (4,5x6 mm) DĚLENÝ	IS 12/1	6-000962-XXXX
700	Řetízek ovládací kovový (4,45x6,15 mm) DĚLENÝ	VRO 0311	6-008794-0000
910	Páska pro profil RBR 7 mm	RBR-F-S7	6-012461-0000
920	Zajišťovací paspule	RBR-F-S8-AH	6-011137-0000
1000	SESTAVA spojka řetízku 9006	IS 28/1 9006	2-01039-9006
1050	Spojka řetízku 4,5mm kovová - satin nickel	VRO 0028	6-008792-0000
1100	Krytka pro profil dolní RBR	RBE-F-TR	6-012454-00TR
1110	Krytka pro profil dolní RBR + vedení	RCU-44-TR	6-012457-00TR
1120	Krytka kulatá - DEN/NOC ŠEDÁ/BÍLÁ	DRC-09-A/W	6-015472-000A/000W
1120	Krytka SADA - DEN/NOC BÍLÁ/ŠEDÁ + PÁR	DRC-03-W/G	6-011136-XXXX
1130	Čep pro RCU-44	RCU-19-TR	6-012458-00TR
1200	Látka		3-01511-PU71
1300	Páska 10x0,8 s oboustrannou lepící páskou	RCU-07	6-010811-0000
1830	Úhelník stěnový pro napínání lanka	RCU-24	6-011140-0000
1840	Úhelník podlahový pro napínání lanka	RCU-25	6-011165-0000
1900	Šroub svěrkový	A70/1	6-011204-PU22
2000	Úhelník horní MALÝ	RCU-21	6-011120-0000
2100	SET pro napínání lanka	RCU-23	6-011122-0000

Poznámky:

Verra Semi

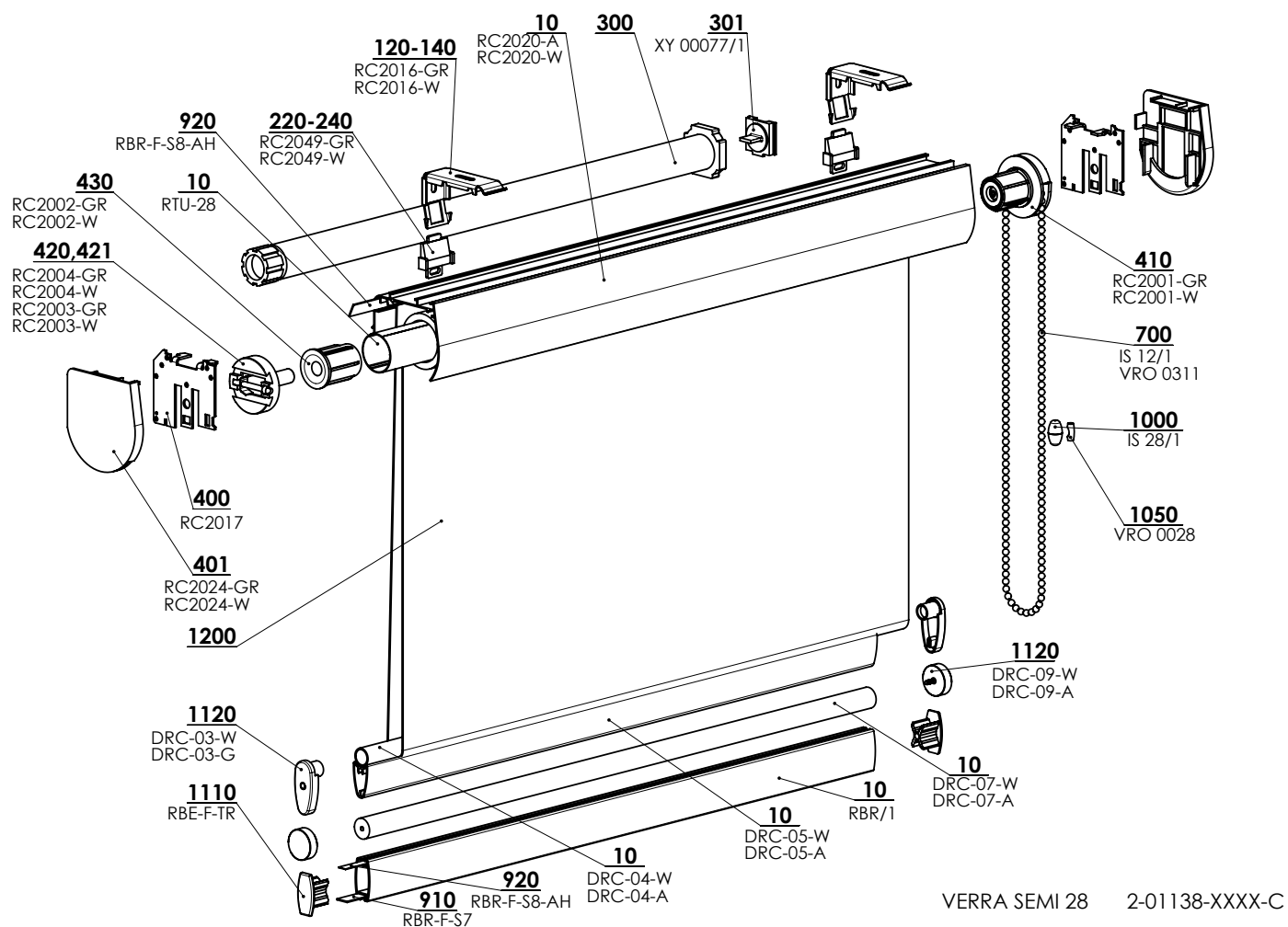


- ▲ Moderní design,
- ▲ Nosné a ovládací prvky neruší vzhled interiéru,
- ▲ Široká škála barevných odstínů látek,
- ▲ Provedení s klasickou látkou nebo látkou den-noc,
- ▲ Snadná montáž a manipulace.

ISOTRA *Quality*

Verra Semi

Základní specifikace produktu

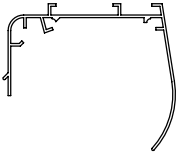
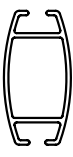




Specifikace

Verra semi - trubka Ø 28 mm

ovládání: řetěz kovový 4,5 mm, řetěz plastový bílý 4,5 mm

motor

	profil montážní (s klipem)	dolní profil	dolní profil (den-noc)*		montáž
Obchodní název	DRC-02	RBR/1 9010	DRC-05-W+	DRC-07 + DRC	před okenní otvor (stěna) do okenního otvoru (strop)
Rozměr (mm)	67x57	15x30	DRC04	09	
Materiál	Al	Al	39x17	Ø 15	
					
Barva	bílá elox	bílá elox	bílá elox		

Krytky pro profil RBR-F-A-43 v barvě transparentní. Profil lze potáhnout látkou.

Z důvodu vývoje výrobku je možná úprava provedení výrobku.

* pro látku Rhodos - pouze spodní lišta DRC07

Standardní rozměry rolety Verra semi

Látka		VERRA SEMI, TRUBKA 28				
		Šířka		Výška		Plocha
gramáž (g/m ²)	tloušťka (mm)	min. (mm)**	max. (mm)	min. (mm)	max. (mm)	max. (m ²)
do 170	do 0,3	300	2000	300	5000	6
	do 0,5	300	2000	300	3600	6
	do 0,7	300	2000	300	2600	6
171 - 260	do 0,3	300	2000	300	5000	4,4
	do 0,5	300	2000	300	3600	4,4
	do 0,7	300	2000	300	2600	4,4
261 - 365	do 0,5	300	2000	300	3600	3,2
Corfu		300	2000	300	2700	4,8
Cyprus		300	2000	300	1500	3
Fiji		300	2000	300	3000	5,7
Parga		300	2000	300	4800	8,1
Rhodos		300	2000	300	3600	6,6
Zakynthos		300	2000	300	3000	4,5

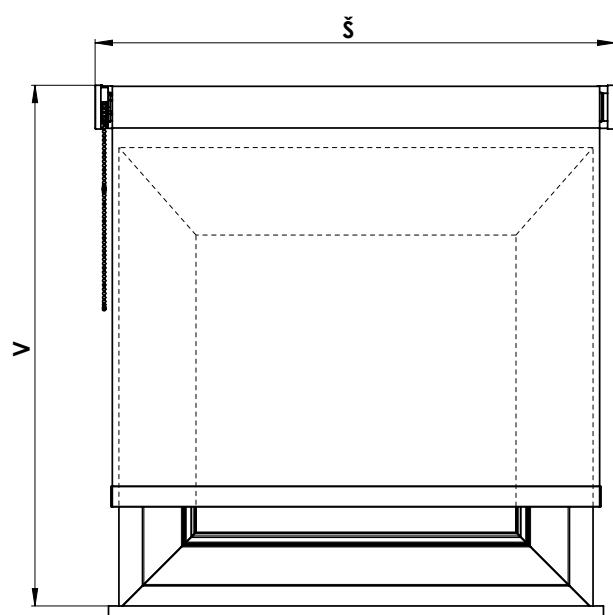
* U motorického provedení je minimální šířka rolety 500 mm.

Verra Semi (2-01138-XXXX-C)

pozice	název položky	obchodní název	číslo výkresu
10	Válec navíjecí pr. 28mm - samolep.	RTU-28	6-010805-0028
10	Polokazeta 28 BÍLÁ / ELOX	RC2020 - W / A	6-014577-000W / 000A
10	Profil lišty dolní - k potažení BÍLÝ / ELOX	RBR/1 9010 / PU52	7-302578-9010 / PU52
10	Profil spodní DEN/NOC BÍLÝ / ELOX	DRC-05-W / A	6-011134-000W / 000A
10	Profil spodní DEN/NOC BÍLÝ/ELOX - kulatý	DRC-07-W/A	6-015471-000W/000A
10	Trubka spodní DEN/NOC BÍLÝ / ELOX	DRC-04-W / A	6-011135-000W / A
120-140	Clip polokazety BÍLÝ / ŠEDÝ	RC2016-W / GR	6-014574-000W / 00GR
220-240	Pojistka klipu BÍLÁ / ŠEDÁ	RC2049-W / GR	6-014578-000W / 00GR
300	Motory (A-OK) IN. ROLETKY		2-01148-0000
301	Držák motoru A-OK	XY 00077/1	3-03164-0000
400	Držák kovový pro kazetu 28 se šrouby - SADA	RC2017	6-014575-0000
401	Krytka semi kazety 28 BÍLÁ / ŠEDÁ - PÁR	RC2024-W / GR	6-014576-000W / 00GR
410	Ovládací mechanismus 28 plastový BÍLÝ / ŠEDÝ	RC2001-W / GR	6-014545-000W / 00GR
420	Čep stavitelný + unašeč BÍLÝ / ŠEDÝ - SADA	RC2004-W / GR	6-014547-000W / 00GR
421	Čep pevný + unašeč BÍLÝ / ŠEDÝ - SADA	RC2003-W / GR	6-014806-000W / 00GR
430	Koncovka trubky 28 BÍLÁ / ŠEDÁ	RC2002-W / GR	6-014546-000W / 00GR
700	Řetízek ovládací hrubý (4,5x6 mm) DĚLENÝ	IS 12/1	6-000962-XXXX
700	Řetízek ovládací kovový (4,45x6,15 mm) DĚLENÝ	VRO 0311	6-008794-0000
910	Páska pro profil RBR 7 mm	RBR-F-S7	6-012461-0000
920	Zajišťovací paspule	RBR-F-S8-AH	6-011137-0000
1000	SESTAVA spojka řetízku 9006/9010	IS 28/1 9006/9010	2-01039-XXXX
1050	Spojka řetízku 4,5mm kovová - satin nickel	VRO 0028	6-008792-0000
1110	Krytka pro profil dolní RBR	RBE-F-TR	6-012454-00TR
1120	Krytka kulatá - DEN/NOC ŠEDÁ/BÍLÁ	DRC-09-A/W	6-015472-000A/000W
1120	Krytka SADA - DEN/NOC BÍLÁ/ŠEDÁ + PÁR	DRC-03-W/GR	6-011136-000W / 00GR
1200	Látka		3-01511-PU71

Verra, Verra Metal, Verra Semi

1. VYMĚŘENÍ



Roletu je možno umístit do otvoru nebo před otvor (na strop nebo na stěnu).

Šířku a výšku rolety měříme tímto způsobem:

Š (šířka)

a) upevnění do otvoru - Měří se skutečná šířka otvoru, do objednávkového listu se uvádí hodnota o 5 mm menší, než je skutečná šířka otvoru.

b) upevnění na otvor - Do objednávkového listu se uvádí zpravidla šířka o 200 mm větší, než je skutečná šířka otvoru.

V (výška)

měří se celková výška včetně horního profilu.

Délka ovládání: pokud není v objednávce uvedeno jinak, volí standardně se 2/3 z výšky rolety.

Pro provedení s látkami DEN/NOC je délka ovládání rovna požadované výšce rolety.

Informativní:

Odečet pro výpočet skutečné šíře látky oproti celkové šířce rolety:

	Verra	Verra s látkou den/noc	Verra Metal	Verra Metal (motor)	Verra Semi	Verra Semi s látkou den/noc
trubka 28	šířka – 30 mm	šířka – 37 mm	šířka – 37 mm	šířka – 37 mm	šířka – 30 mm	šířka – 37 mm
trubka 42	šířka – 32 mm	šířka – 39 mm	šířka – 39 mm	šířka – 43 mm	-	-
trubka 50	šířka – 32 mm	šířka – 39 mm	šířka – 39 mm	šířka – 43 mm	-	-

2. MONTÁŽ

Montáž provádějte výhradně podle tohoto návodu, vyhněte se tak zbytečným montážním chybám, popřípadě dalším nepříjemnostem s nimi souvisejícími.

POMŮCKY K MONTÁŽI:

- svinovací metr
- vodováha
- vrtačka elektrická a vrtáky dle podkladního materiálu
- akumulátorová vrtačka
- magnetický nástavec, bity PZ2
- kladívko
- vruty, hmoždinky

KONTROLA:

- Před montáží doporučujeme provést kontrolu všech dílů při dodávce zboží, tím předejdeme možným problémům. Případné nedostatky, popř. připomínky týkající se montáže, nebo rolety sdělte prosím výrobci.

VLASTNÍ MONTÁŽ BEZ MONTÁŽNÍHO PROFILU:

- Zkontrolujeme roletku, zda její rozměr odpovídá požadované šíři.
- Naznačíme místo pro uchycení bočních dílů rolety (na jeden díl dvě kotvící místa).

Boční konzoly uchytíme spojovacími prvky a pevně dotáhneme tak, aby vnější vzdálenost mezi konzolami byla požadovaná šíře rolety.

- Do namontovaných konzol na straně bez ovládacího mechanismu vložíme čep válce rolety (pro Verru označením plastic, pro Verru Metal označením metal).
- Na vložený čep nasuneme válec s látkou stranou bez ovládacího mechanismu, a následně stranu s ovládacím mechanismem vsuneme do konzoly, než uslyšíme cvaknutí (pozor na orientaci metal / plastic).
- Podle typu rolety nasadíme krytky konzol (Verra – plastová krytka, Verra Metal – kovová krytka).
- Pomocí druhé spojky řetízku nastavíme spodní koncovou polohu.
- Zkontrolujeme funkčnost rolety a činnost brzdy.

VLASTNÍ MONTÁŽ S MONTÁŽNÍM PROFILEM:

U rolety Verra a Verra Metal v provedení s montážním profilem se roleta dodává v sestaveném stavu již z výroby. Při vlastní montáži je nutné pouze umístit na stěnu či strop, v patřičné vzdálenosti, montážní klipy, do kterých se samotná roleta nacvakne. Poté již jen zbývá zkontrolovat spodní koncovou polohu a celkovou funkčnost rolety.

POZOR!

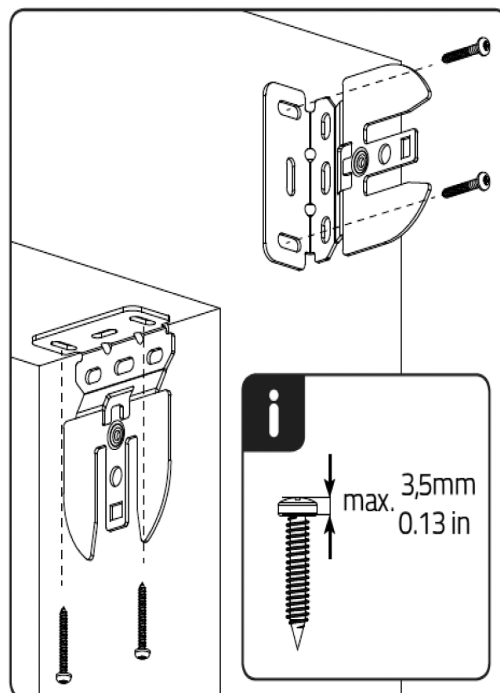
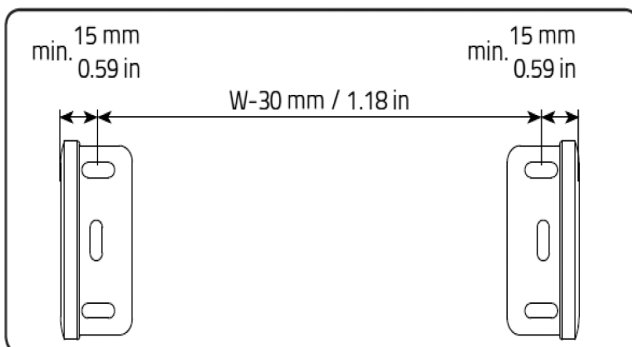
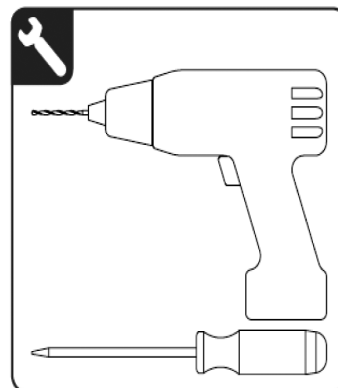
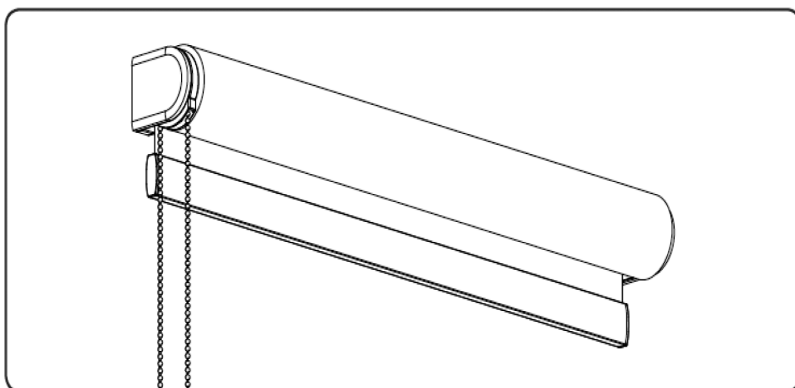
U VERRY METAL V PROVEDENÍ S LÁTKOU DEN/NOC JE ROLETA VŽDY OPATŘENA TZV. MONTÁŽNÍM PROFILEM S MONTÁŽNÍMI KLIPY.

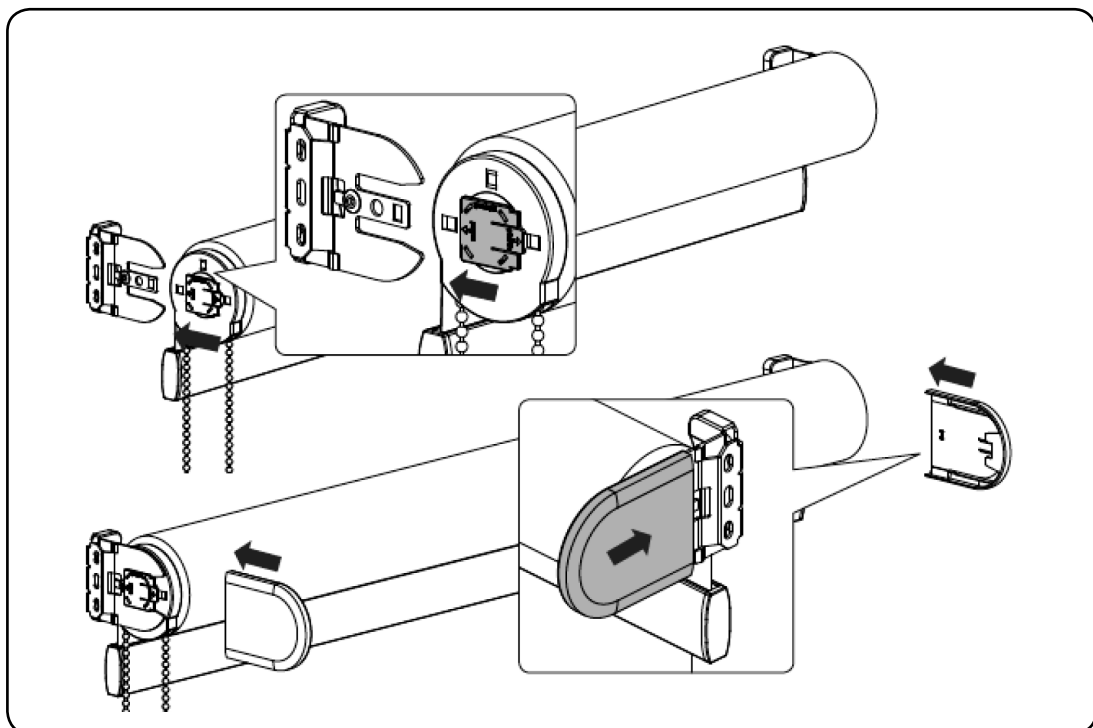
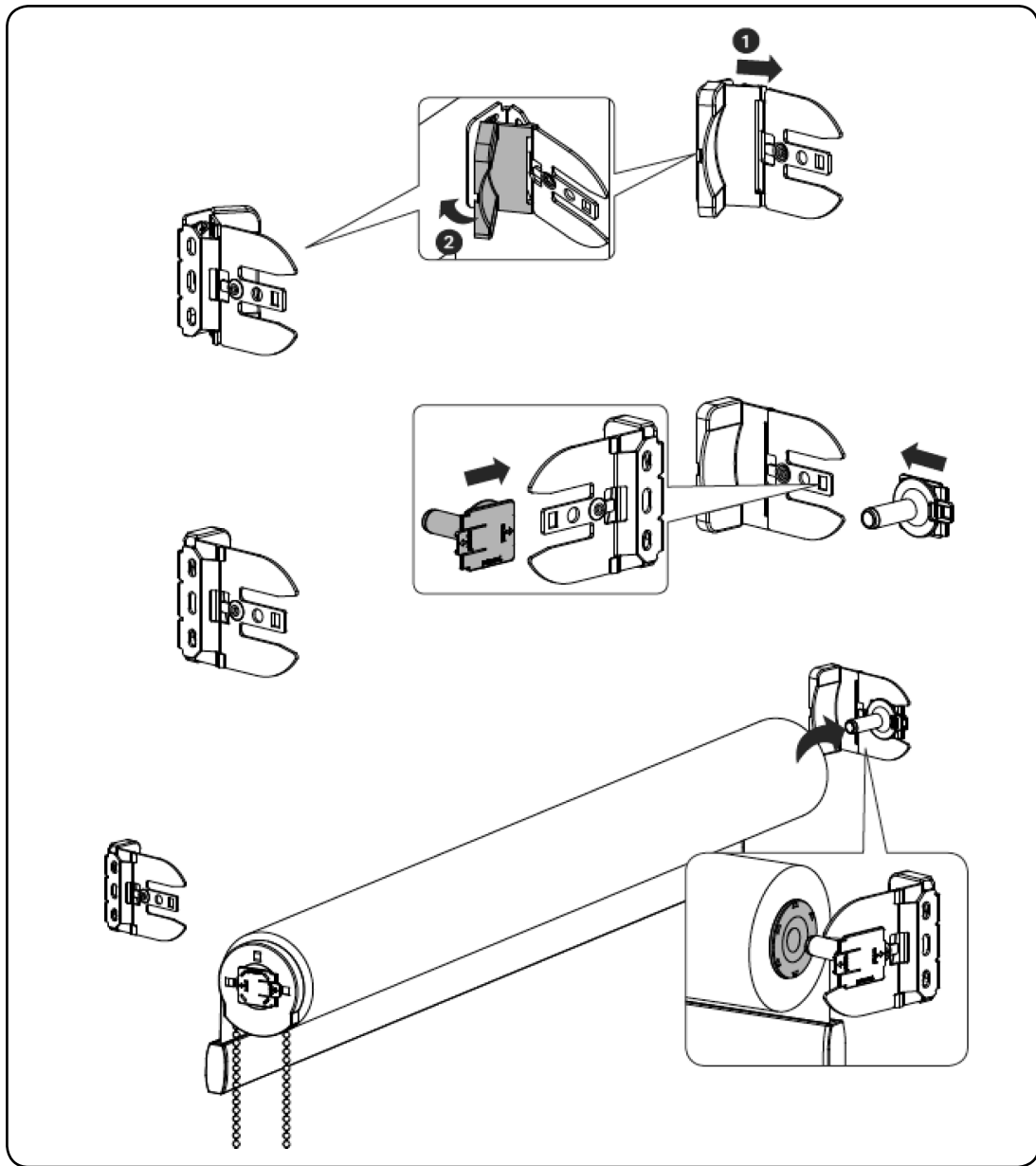
POČET KLIPŮ:

Šířka rolety (mm)	Počet klipů (ks)
0 – 900	2
900 – 1600	3
1600 - 2200	4

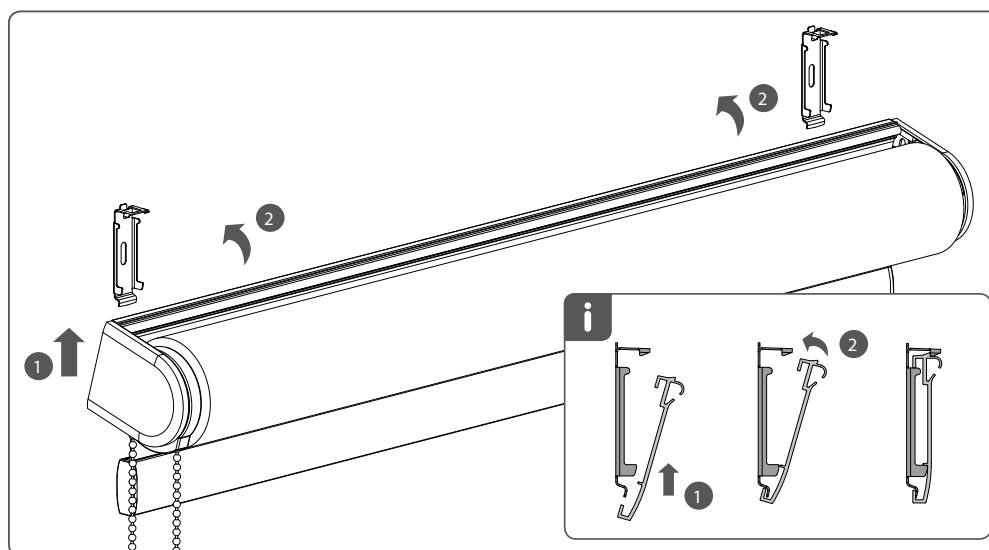
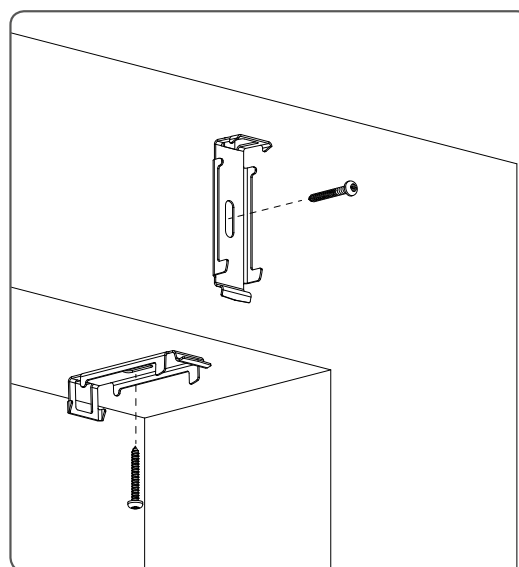
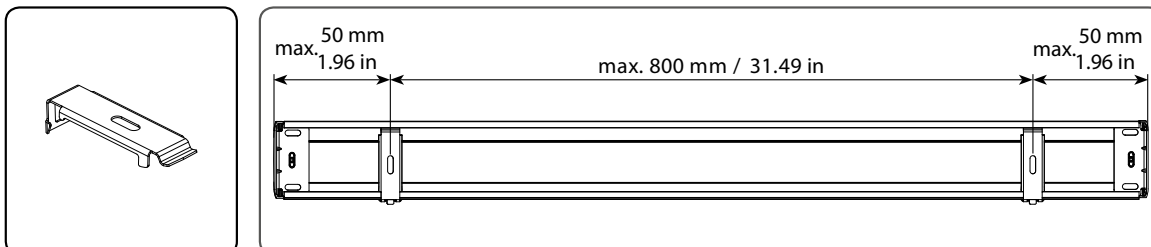
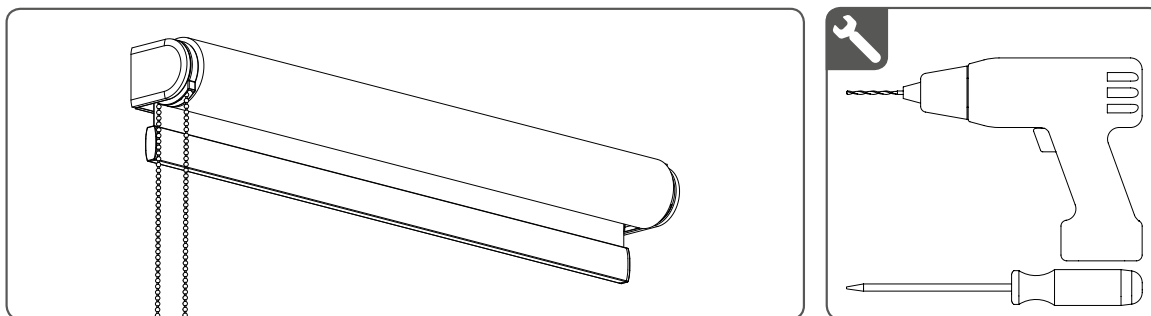
První klip musí být umístěn vždy v rozteči 40 – 50 mm od kraje rolety.

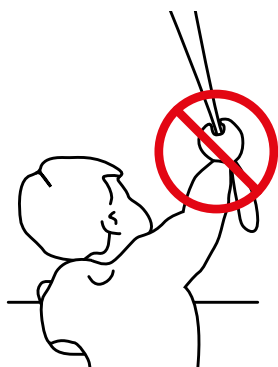
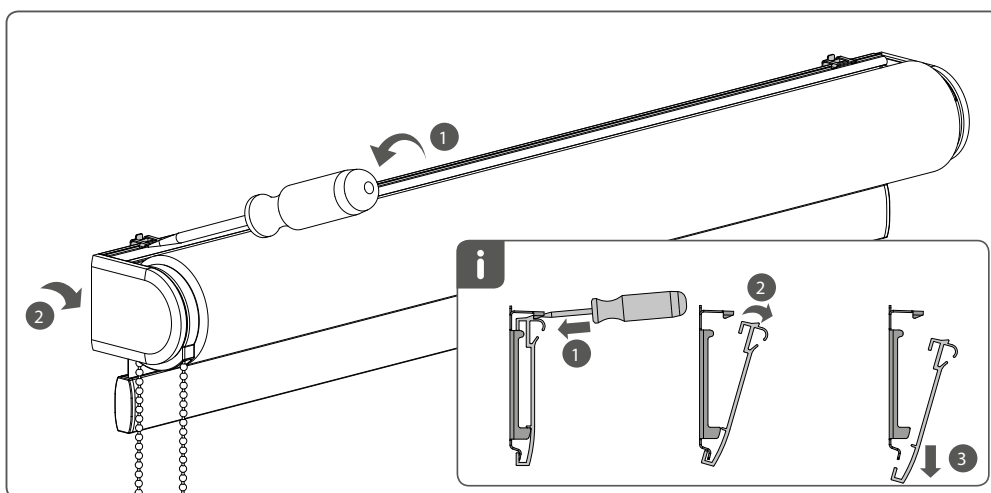
Názorná montáž



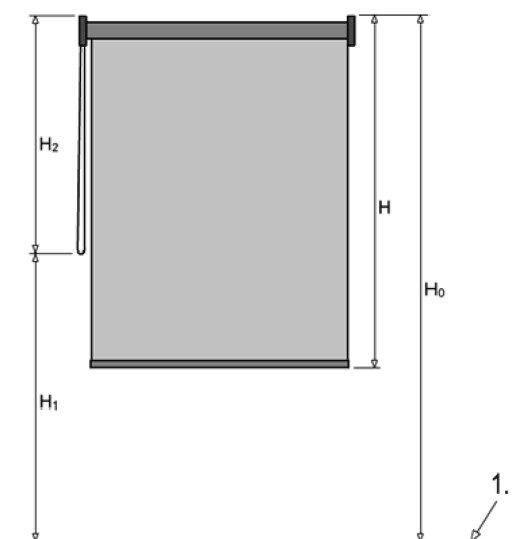


Názorná montáž s montážním profilem:



Demontáž:**POZOR!!!**

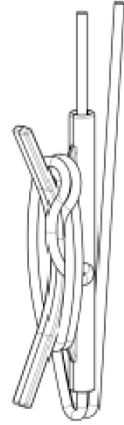
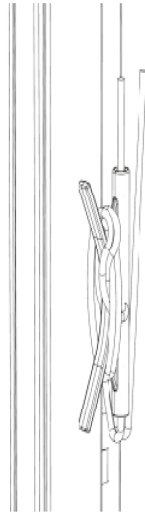
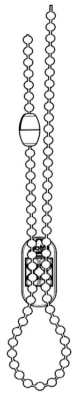
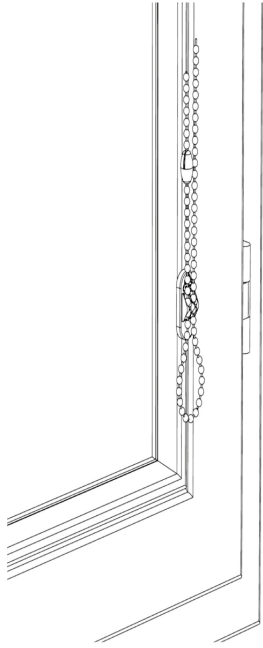
Podle normy EN 13120:2014 musí být žaluzie instalována v souladu s níže uvedenými instrukcemi



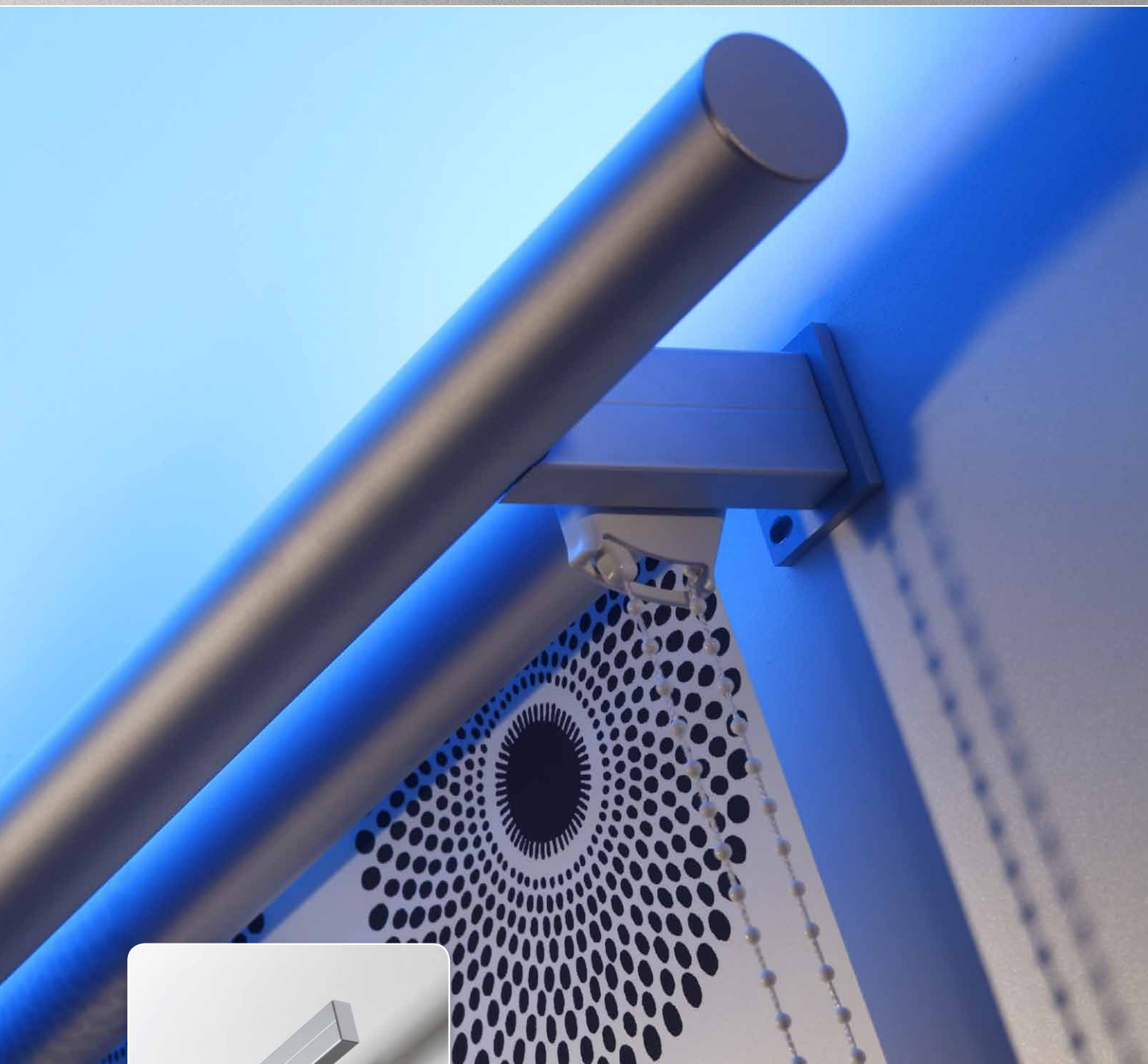
V případě použití rozpadající spojky musí být délka řetízku omezena následujícím způsobem:

- 1) Pokud není specifikována montážní výška (H_0), bude délka řetízku (H_2) menší než nebo rovna $2/3$ výšky žaluzie (viz obrázek): $H_2 \leq 2/3 H$.
- 2) Pokud je montážní výška (H_0) zadána, bude vzdálenost od podlahy ke spodní části tahací lanka (H_1) alespoň 0,6 m: $H_1 > 0,6 \text{ m}$.

Nebezpečná smyčka je odstraněna v průběhu postupného působení zatížení 6 kg nebo nejpozději do 5 sekund po působení.



Sunlite

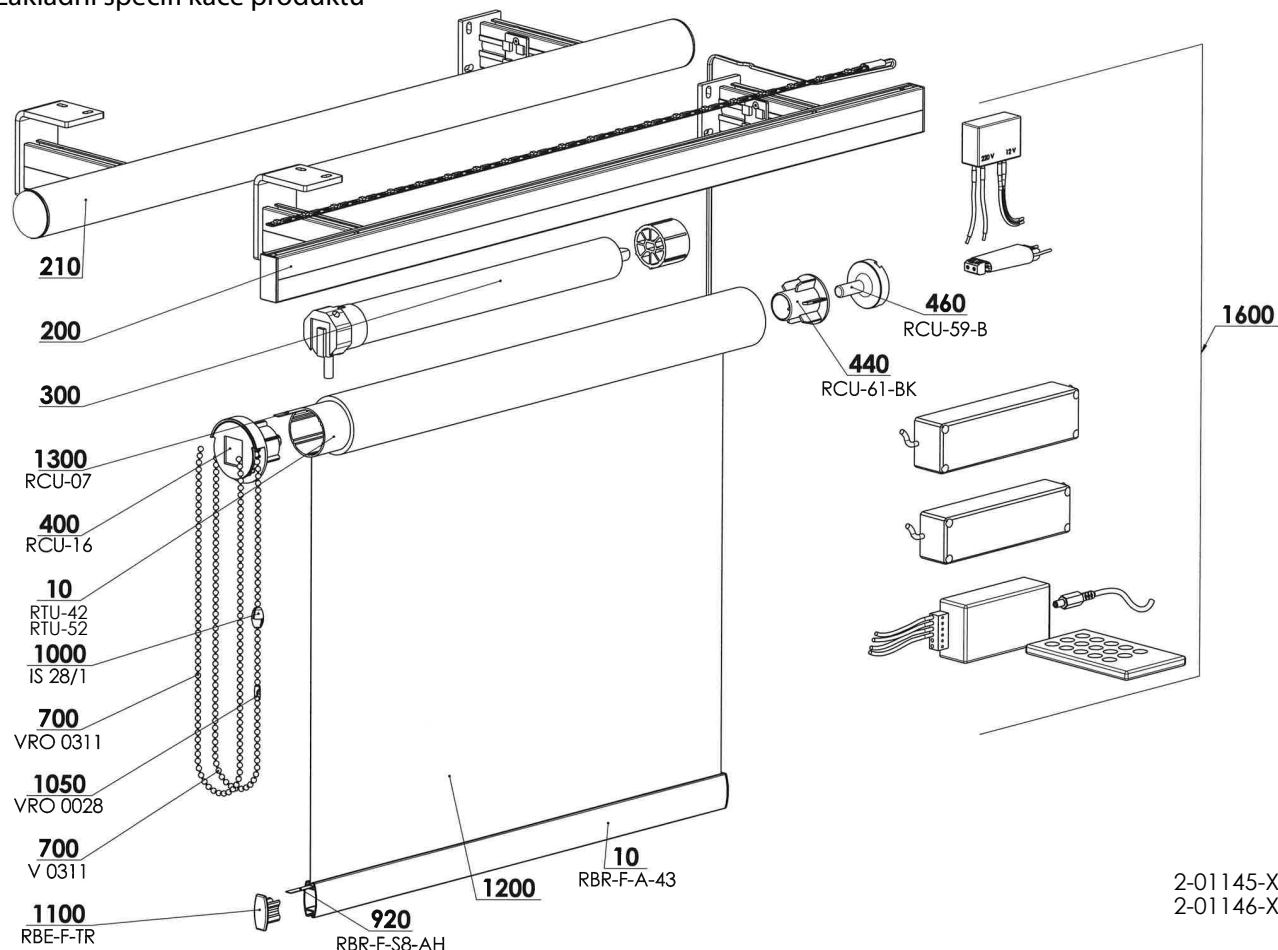


- ▲ Luxusní doplněk interiéru
- ▲ Moderní design
- ▲ Dvě varianty provedení – ozdobná kulatá a plochá lišta
- ▲ Led-diodové osvětlení umístěné v horní liště
- ▲ Možnost regulace intenzity světla
- ▲ Snadná montáž do stropu nebo na stěnu
- ▲ Široká škála barevných odstínů látek

ISOTRA *Quality*

Interiérová roleta Sunlite

Základní specifi kace produktu



2-01145-XXXX
2-01146-XXXX

Ovládání manuální

Kuličkový řetěz kovový Ø 4,5 mm pro stahování a vyťahování rolety.

Ovládání motor

Stahování a vyťahování rolety pomocí tlačítka nebo dálkového ovladače

Specifikace

	Ozdobná lišta kulatá *	Ozdobná lišta plochá *	Trubka tenká	Trubka hrubá	Dolní profil	Atypy	Montáž
Obchodní název Rozměr (mm) Materiál	P 018/4 ø 41 Al	P 016/1 20 x 39 Al	RTU-42 Al	RTU-50 Al	RBR/1	ne	před okenní otvor (stěna)
Barva	elox RALdle vzorníku ISOTRA SYSTEM DECORAL dle vzorníku				RAL 9006 stříbrná RAL 9010 bílá		

* Do ozdobné horní lišty (podél její horní nebo spodní části) může být zakomponován led-diodový pásek, který vydává bílé nebo barevné RGB světlo, jehož intenzitu si můžete libovolně regulovat.

Z důvodu vývoje výrobku je možná úprava provedení výrobku.

K ovládání intenzity osvětlení slouží: stmívač pro bílý LED pásek nebo dálkový ovladač s přijímačem pro barevný LED pásek. Plastové komponenty v barvě bílé a šedé.

Plastový řetěz pouze v barvě bílé.

Elektropříslušenství	
Zdroj, 12 V *	18 W do 2.4 m
Zdroj, 12 V	35 W do 4.5 m
	60 W do 8 m
Stmívač **	
Dálkový ovladač ***	Přijímač 2 A - do 9m
	Přijímač 4 A - do 19m

* zdroj do zaomítací krabice, do max. šířky roletky 2,4m

** plošný spoj určený do zástavby jakéhokoli vypínače bez aretace

*** Krycí profil s RGB osvětlením, ovládání lze pouze dálkovým ovladačem. Přijímač 2A do 9m délky LED pásku, přijímač 4A do 19m délky LED pásku.

Sunlite (2-01145-0000)

poz.	název položky	obchodní název	číslo výkresu
10	Profil dolní Al - k potažení látkou ELOX	RBR/1 PU52	7-302578-PU52
10	Válec navíjecí , pr.42mm	RTU-42	6-010805-0042
10	Válec navíjecí , pr.50mm	RTU-50	6-010805-0050
200	Al. rám s plochou lištou		viz. sestava Al rám plochý
210	Al. rám s kulatou lištou		viz. sestava Al rám kulatý
300	Motory interiérové		
400	Mechanismus roletový 42mm pro kov.drž.	RCU-16-xxxx	6-010812-xxxx
440	Koncovka trubky 42mm černá	RCU-61-BK	6-011470-00BK
460	Čep ložiska pro kovový držák - STAVITELNÝ	RCU-59-B	6-011473-0000
700	Řetízek ovládací kovový 4,45x6,15mm - satin nickel	VRO 0311	6-008794-0000
900	Pásek plastový 6 mm	RHD 09	6-001294-0000
910	Páska pro profil RBR 7 mm	RBR-F-S7	6-012461-0000
920	Zajišťovací paspule	RBR-F-S8-AH	6-011137-0000
1000	SESTAVA spojka řetízku	IS 28/1 9006	2-01039-9006
1050	Spojka řetízku 4.5mm kovová - satin nickel	VRO 0028	6-008792-0000
1100	Krytka pro profil dolní RBR	RBE-F-TR	6-012454-00TR
1200	Látka		viz. vzorník látek
1300	Páska 10x0.8 s oboustrannou lepicí páskou	RCU-07	6-010811-0000
1400	Nálepka Isotra Quality malá		7-301478-0000
1600	STANDARDNÍ VYBAVENÍ LED		viz. sestava led vybavení

Standardní rozměry rolety Sunlite

Látky s gramáží do 170 g/m ²	Min. šířka (mm)	Max. šířka (mm)	Max. výška (mm)	Max. plocha (m ²)
Sunlite, trubka 42	300/700 (motor)	3000	5500	11,8
Sunlite, trubka 50	300/700 (motor)	3500/3000*	5500	17,5
Látky s gramáží 171 g/ m ² – 260 g/ m ²	Min. šířka (mm)	Max. šířka (mm)	Max. výška (mm)	Max. plocha (m ²)
Sunlite, trubka 42	300/700 (motor)	3000	5500	7,7
Sunlite, trubka 50	300/700 (motor)	3500/3000*	5500	13,9
Látky s gramáží 261/ m ² – 365 g/ m ²	Min. šířka (mm)	Max. šířka (mm)	Max. výška (mm)	Max. plocha (m ²)
Sunlite, trubka 42	300/700 (motor)	3000	5500	5,5
Sunlite, trubka 50	300/700 (motor)	3500/3000*	5200	9,9

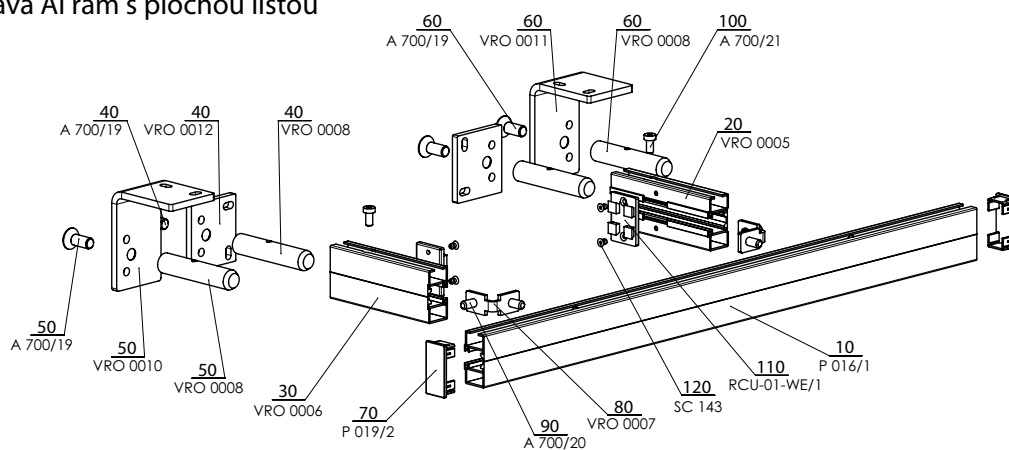
*max. výška pro látku Screen

Doplňující informace:

Stanovení max. rozměrů rolety (šířky, výšky, plochy) závisí na použitém typu látky (resp. její tloušťce a gramáži).

Interiérová roleta Sunlite

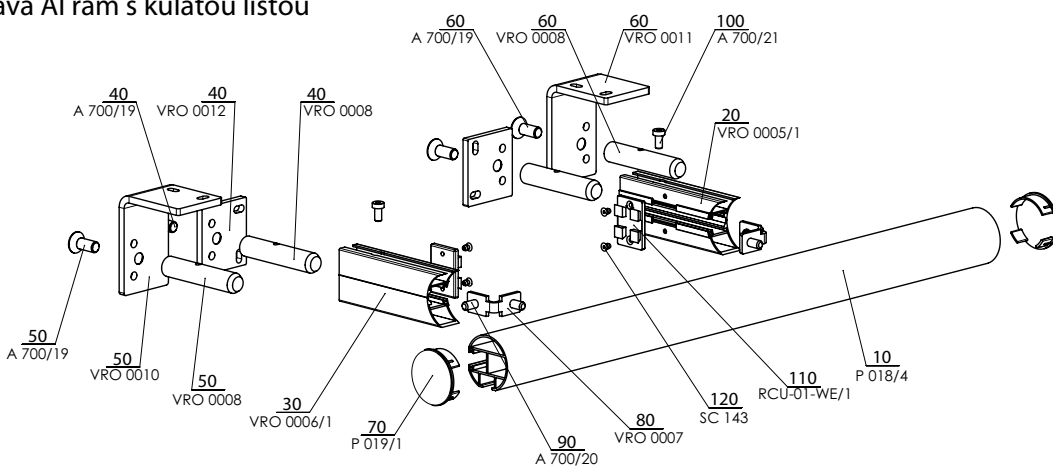
Pozice 200: Sestava Al rám s plochou lištou



Interiérová roleta Sunlite

Pozice 210: Sestava Al rám s kulatou lištou

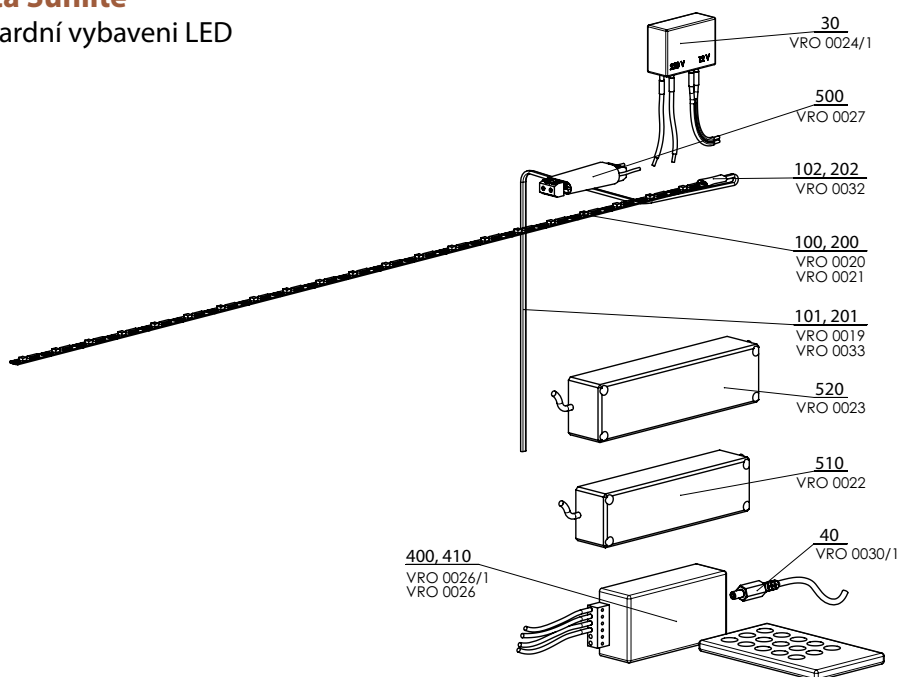
RÁM S PLOCHOU LIŠTOU 2-00667-XXXX-0



Interiérová roleta Sunlite

Pozice 1600: Standardní vybavení LED

RÁM S KULATOU LIŠTOU 2-00668-XXXX-0



STANDARDNÍ VYBAVENÍ LED 2-00809-XXXX-2

Pozice 200: Sestava Al rám s plochou lištou

poz.	název položky	obchodní název	číslo výkresu
200	Al. rám s plochou lištou		viz. sestava Al rám plochý
10	Profil lišty vodící STS ELOX	P 016/1	7-302121-PU52
20	Vynášecí konzola obdelníková P	VRO 0005	3-01852-PU52
30	Vynášecí konzola obdelníková L	VRO 0006	3-01853-PU52
40	Deska kotvení rolety rovná	VRO 0012	3-01859-PU52
40, 50, 60	Čep kotvení rolety	VRO 0008	7-301861-PU22
40, 50, 60	Šroub imbus se zápustnou hlavou M8x20 Zn DIN 7991	A 700/19	6-005148-0001
50	Deska kotvení rolety úhlová L	VRO 0010	3-018060-PU52
60	Deska kotvení rolety úhlová P	VRO 0011	3-01863-PU52
70	Kryt vodící lišty 20x40	P 019/2	3-01850-xxxx
80	Spojovací úhelník	VRO 0007	3-01862-PU22
90	Šroub M6x16 DIN 913, (červík imbus)	A 700/20	6-004684-0001
100	Šroub imbus M5x10, DIN 7984, 8.8,	A 700/21	6-005635-0001
110	Unášeč	RCU-01-WE/1	3-02574-0000
120	Nýt trhací Al 4x8 zápustný, DIN 7337 B, bezbarvý	SC 143	6-003759-0001

Pozice 210: Sestava Al rám s kulatou lištou

poz.	název položky	obchodní název	číslo výkresu
210	Al. rám s kulatou lištou		viz. sestava Al rám kulatý
	Kryt vodící lišty pr. 40	P 019/1	3-01849-xxxx
	Vynášecí konzola obdelníková s R - P	VRO 0005/1	3-01855-PU52
	Vynášecí konzola obdelníková s R - L	VRO 0006/1	3-01856-PU52
	Spojovací úhelník	VRO 0007	3-01862-PU22
	Šroub M6x16 DIN 913, (červík imbus)	A 700/20	6-004684-0001
	Šroub imbus M5x10, DIN 7984, 8.8,	A 700/21	6-005635-0001
	Unášeč	RCU-01-WE/1	3-02574-0000
	Nýt trhací Al 4x8 zápustný, DIN 7337 B, bezbarvý	SC 143	6-003759-0001
	Deska kotvení rolety rovná	VRO 0012	3-01859-PU52
	Čep kotvení rolety	VRO 0008	7-301861-PU22
	Šroub imbus se zápustnou hlavou M8x20 Zn DIN 7991	A 700/19	6-005148-0001
	Deska kotvení rolety úhlová L	VRO 0010	3-018060-PU52
	Deska kotvení rolety úhlová P	VRO 0011	3-01863-PU52
	Profil lišty vod. jdn. kulatý ELOX	P 018/4 PU52	6-010533-PU52

Pozice 1600: Standardní vybavení LED

poz.	název položky	obchodní název	číslo výkresu
1600	STANDARDNÍ VYBAVENÍ LED		viz. sestava led vybavení
30	Zdroj s dráty	VRO 0024/1	2-00845-0000
40	Konektor	VRO 0030/1	6-010998-0000
100	Páska LED 60/W vodotěsná IP64	VRO 0020	6-010871-0001
101	Vodič CYH 2x1,0 červená/černá	VRO 0019	6-010978-0000
102, 202	Černá smršťovací bužirka pr.12,7/pr.6,4	VRO 0032	6-010997-0000
200	Páska LED 30/RGB vodotěsná IP64	VRO 0021	6-010871-0002
201	Vodič 4x0,5 (red, green, blue, black)	VRO 0033	6-011000-0000
400	Olvádač + přijímač EFACT modul RGB 2A	VRO 0026/1	6-010971-0001
410	Olvádač + přijímač EFACT modul RGB 4A	VRO 0026	6-010971-0000
500	Stmívač CUL4ETD1	VRO 0027	6-010972-0000
510	Zdroj LPV-35-12 (35W)	VRO 0022	6-010872-0001
520	Zdroj LPV-60-12 (60W)	VRO 0023	6-010872-0002

Interiérová roleta Sunlite

Návod na vyměření a montáž

1. VYMĚŘENÍ

Roletu umísťujeme převážně před otvor s montáží na strop nebo na stěnu.

Šířku a výšku rolety měříme tímto způsobem:

Š (šířka)

šířka rolety (objednávací rozměr Š) = požadovaná šířka látky + 70 mm kotvicí prvky (K1+K2).

Pozor!

zástavbové rozměry rolety jsou o 200 mm (100 mm na každé straně) větší než je šířka rolety š (skutečná šíře celého prvku rolety včetně ozdobného krycího rámu L)

Šířku rolety vyrábíme s přesností na milimetry do šíře 2400 mm.

$X < 1400\text{mm}$ ø trubky 25mm

$1400\text{mm} < X < 2400\text{mm}$ ø trubky 38mm

Rozměry mimo stanovené limity je nutno konzultovat s výrobcem.

v (výška)

výška rolety (objednávací rozměr v) = požadovaná celková výška rolety včetně ozdobné horní lišty

Výšku rolety vyrábíme s přesností na milimetry do výšky 1700mm.

Rozměry mimo stanovené limity je rovněž nutno konzultovat s výrobcem.

Délka ovládání

- pokud není v objednávce uvedeno jinak, volí se standardně 2/3 z výšky rolety.

Barva profilů

- Elox
- Bílá
- Jiná (Ral = jen po konzultaci s výrobcem)

Látky

- dle aktuálního vzorníku látek ISOTRA a.s.

Osvětlení

- pokud má být roleta vybavena Led osvětlením, je nutné provést před-přípravu elektroinstalace (přívodní napájení 230V/50Hz pro trafo)
- varianty ovládání osvětlení nutno konzultovat s výrobcem Isotra a.s.

2. MONTÁŽ

Montáž provádějte výhradně podle tohoto návodu, vyhněte se tak zbytečným montážním chybám, popřípadě dalším nepříjemnostem s nimi souvisejícími.

Pomůcky k montáži:

- vrtačka
- vruty, hmoždinky (dle materiálu nosného prvku)
- nůž, nůžky
- imbus č. 4

Kontrola:

- před montáží doporučujeme provést kontrolu všech dílů při dodávce zboží, tím předejdeme možným problémům. Případné nedostatky, popř. připomínky týkající se montáže, nebo rolety sdělte prosím výrobcem.

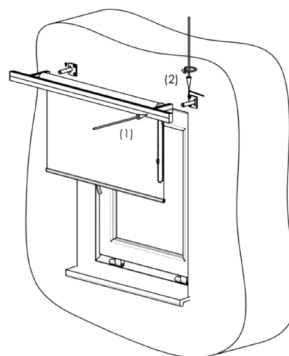
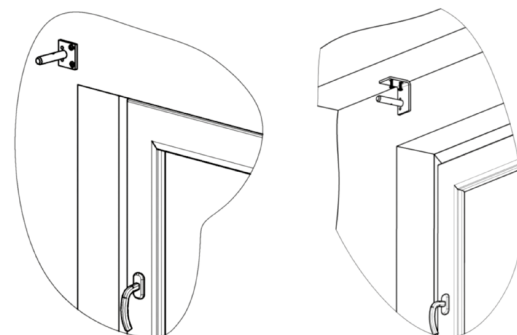
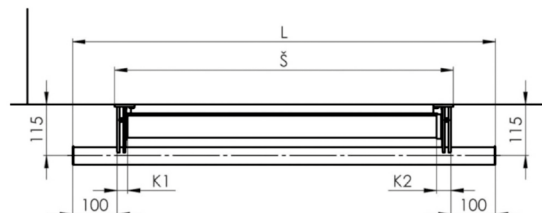
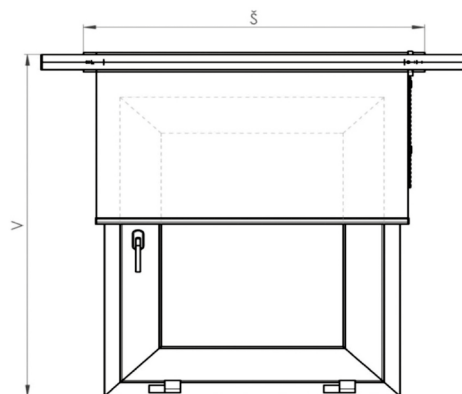
Vlastní montáž:

- zkontrolujeme roletku, zda její rozměr odpovídá objednaným rozměrům
- naznačíme místo pro uchycení bočních montážních konzol rolety (na jeden díl dvě kotvicí místa), roleta musí být namontována ve vodorovné poloze
- do naznačených míst vyvrtáme otvory patřičné velikosti, dle zvolených kotvicích prvků, montážní konzoly sejmeme z rolety a uchytkáme spojovacími prvky ke zdivu
- na čepy montážních konzol nasuneme celou roletu (1) a zhora zajistíme šroubem M5 x 10 (2)
- pomocí dvou spojek řetízku doseřídíme horní a spodní

Led osvětlení:

Pokud je součástí dodávky také Led osvětlení, je zapotřebí počítat v průběhu montáže také s elektronickým zapojením. (Protahováním přívodních kabelů atd.) Práce na elektrickém vybavení rolety, smí být prováděny pouze pracovníkem s příslušnou kvalifikací. (vyhláška 50/78 Sb)

Podrobné údaje o elektropříslušenství (zdroj 12V 1,5A do plošného spoje, + tlačítkový stmívač a spínač pro LED pásky) jsou uvedeny v návodu na vyměření a montáž pro Sunlite.





- ▲ Dokonalé zastínění interiéru
- ▲ Pro různé typy střešních oken
- ▲ Vodící lišty zabraňují průniku světla po stranách okna
- ▲ Profily a vodící lišty z eloxovaného hliníku nebo v barvě bílé
- ▲ Snadné ovládání pomocí tyče pro okna hůře dostupná

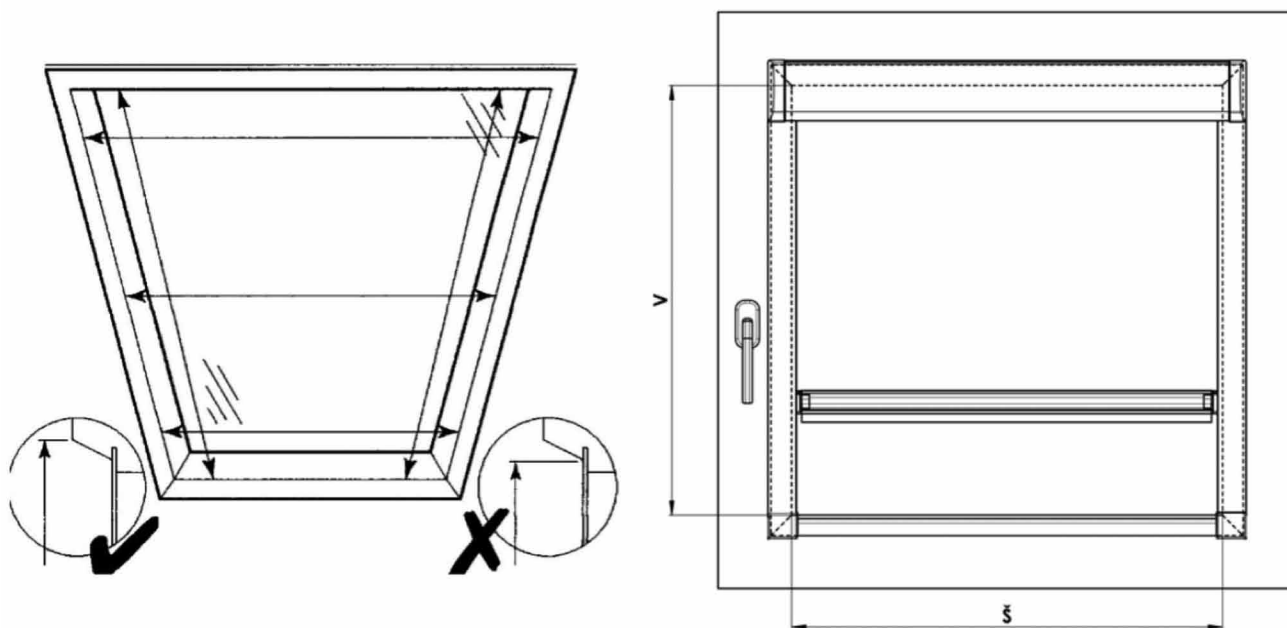
ISOTRA *Quality*

R-Lite (2-00100-0000)

poz.	název položky	obchodní název	číslo výkresu
10	Profil horní	LB 03	7-300657-PU52
10	Profil spodní	LB 06	7-300661-PU52
10	Profil lišty vodící	LB 04	7-300658-PU52
10	Profil nástavce spodní lišty	LR 23	7-300804-PU52
10	Trubka	RR 15/1	7-300245-0000
10	Profil těsnící	RHD 20	6-001298-0000
10	Pásek plastový 6 mm	RHD 09	6-001294-0000
10	Pružina LEVÁ l=600/1	LR 26/1	7-301204-00001
10	Pružina LEVÁ l=600/1,3	LR 26/2	7-301254-0000
10	Drát 3 - hr.	IS 14	7-300050-0000
10	Páska lepicí oboustranná DC 5011 LOHM.	RR 21	6-001310-0000
200	Deska L+P - rolety	LR 51	2-00389-7040
300	Čep rolety - PRAVÝ	LR 17	3-00609-0000
310	Čep rolety - LEVÝ	LR 18	3-00610-0000
400	Šroub vnitřní	LR 102	3-01203-0000
500	Kryt dolní lišty L+P	LB 52	2-00387-7040
600	Pouzdro	LR 14	3-00650-0000
700, 701	Podložka pod vod.lištu	LB 19/1	3-01425-7040
700, 701	Podložka pod vodící lištu - UNIVERZÁLNÍ	LB 19	3-00603-0000
800	Kryt vodící lišty L+P	LB 53	2-00386-7040
900	Čep pružiny	LR 13	3-00608-0000
910	Černá smršťovací bužirka pr.19/pr.9,5	LR 15	6-010997-0002
1000	Klip	LB 20/2	3-01424-7040
1000	Klip	LB 20/3	3-02693-0000
1010	Podložka 100°	LB 32/3 100	3-02693-0000
141	Podložka 102°	LB 32/3 102	3-02697-0000
1010	Podložka 105°	LB 32/3 105	3-02698-0000
1010	Podložka 90°	LB 32/3 090	3-02694-0000
1010	Podložka 96°	LB 32/3 096	3-01238-0000
1011	Podložka 2 mm	LB 32/1	3-01436-0000
1012	Podložka 3 mm	LB 32/2	3-01437-0000
1100	Nýtek plastový - TĚLO	LR 21	3-00620-0000
1200	Nýtek plastový - NÁBOJ	LR 22	3-00621-0000
1300	Šablona motáží	LB 21/1	3-01426-7040
1404-1416	Vrut 3x20 Zn s půlkulatou hlavou-křížový	RR 22	6-001312-0000
1500	Vrut KB 22x10	LB 28	6-000054-0000
1600	Vrut 3,5x13, DIN 7504 M, Zn, s půlkul.hl.kříž.	A 67/8	6-003146-0000
1700	Látka		viz. vzorník látek
1800	Šňůrka 1,4	A 34	6-000153-5000
1900	Šroub svěrkový HLADKÝ	A 70/2	2-00399-0000
2000	Tyč ovládací - STŘEŠNÍ SYSTÉMY	LB 50	2-00377-xxxx
2010	Tyč teleskopická - S HÁKEM	LB 200	2-00420-0001
2010	Tyč teleskopická - S KLOUBEM A HÁKEM	LB 250	2-00420-0002
2100	Napínač	LB 56	2-00102-0000

Střešní roleta R-Lite

Návod na vyměření a montáž



1. Vyměření okna

Vyměření provádějte tak, jak je vyznačeno na obrázku. Měření se provádí na vrcholu rámu okenního křídla, nikoliv u skleněné plochy. Pokud je okno vybaveno typovým štítkem, pak v objednávkovém formuláři postačí uvést přesný název a typ střešního okna. Minimální hloubka pro montáž je 40 mm.

ŠÍŘKU A VÝŠKU SVĚTLÉHO OTVORU V OKENNÍM KŘÍDLE MĚŘÍME TÍMTO ZPŮSOBEM:

š (šířka)

Měříme od levého vrcholu k pravému vrcholu rámu okenního křídla a to nahoře, v místě uchycení rolety. Šířku žaluzie vyrábíme s přesností na milimetry od šíře 300 mm do šíře 1200 mm. Rozměry mimo stanovené limity je nutno konzultovat s výrobcem.

v (výška)

Měříme obdobně jako šířku a to od horního vrcholu ke spodnímu vrcholu rámu okenního křídla, který zapíšeme do objednávkového formuláře rolety.

Výšku žaluzie vyrábíme s přesností na milimetry od výšky 300 mm do výšky 1600 mm.

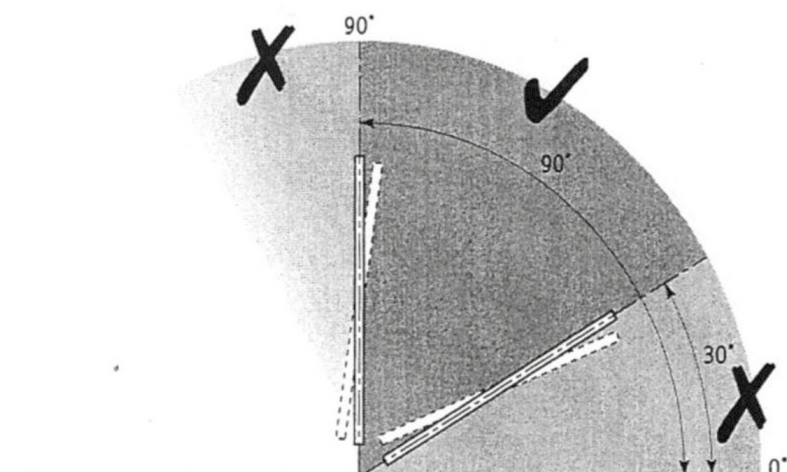
Rozměry mimo stanovené limity je nutno rovněž konzultovat s výrobcem.

V OBJEDNÁVKOVÉM FORMULÁŘI JE POTŘEBA SPECIFIKOVAT:

1. rozměr
2. typ okna + identifikační číslo okna.
3. úhel zasklívací lišty (90°, 96°, 100°, 102°, 105°)

POZOR!

Pokud střešní okno není vybaveno typovým štítkem, a není tím pádem možnost určení úhlu zasklívací lišty, je nutné do objednávkového formuláře uvést, vedle rozměrů na vrcholech rámu, také rozměry u skla, včetně hloubky rámu křídla. Z těchto tří parametrů se dá odvodit přesný úhel zasklívací lišty rámu střešního okna.



POZOR!!! ÚHEL SKLONU STŘECHY NESMÍ BÝT MENŠÍ NEŽ 30° A VĚTŠÍ JAK 90°

2. MONTÁŽ

Montáž provádějte výhradně podle tohoto návodu, vyhněte se tak zbytečným montážním chybám, popřípadě dalším nepříjemnostem s nimi souvisejícími.

POMŮCKY K MONTÁŽI:

- vrtačka
- křížový šroubovák
- nůž, nůžky, kleště
- imbusový klíč 1,5
- pro uchycení klipu: vrut 3x17

Kontrola:

- před montáží doporučujeme provést kontrolu všech dílů při dodávce zboží, tím předejdeme možným problémům. Případné nedostatky, popř. připomínky týkající se montáže či vlastní žaluzie sdělte prosím výrobci.
- roletku v žádném případě neroztahujeme před montáží
- odstraňte všechny překážky ze střešního okna, které by mohly bránit montáži

VLASTNÍ MONTÁŽ:

- roletku v žádném případě neroztahujeme před montáží
- odstraňte všechny překážky ze střešního okna, které by mohly bránit montáži

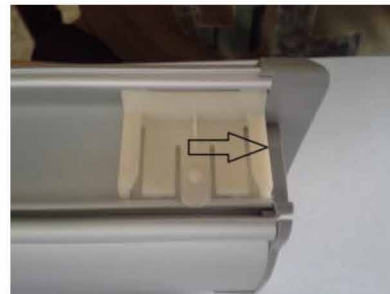
UPEVNĚNÍ STROPNÍCH KLIPŮ:

- přiložte úhlový klip k horní hraně okenního rámu ve vzdálenosti přesně vymezujícími dorazy samotného klipu (viz první obrázek)
- přišroubujte a poté odlomte přesahující části, které určovaly hloubku montáže (u poplastovaných oken doporučujeme předvrtat – vrták ϕ 2mm)



UPEVNĚNÍ HORNÍHO PROFILU:

- uvolněte napínací šňůrky na roletce
- montážní základny klipu musí být doraženy k bočním deskám rolety (viz druhý obrázek)
- uchopíme roletu za horní profil a z čela okna jej nasuneme na úhlové stropní klipy, až dojde k zacvaknutí dorazu (viz třetí obrázek)



MONTÁŽ VODÍCÍCH LIŠŤ:

- vodící lišty zasuněte pod horní profil, vyrovnejte je s okrajem rámu a přišroubujte je
- pozor, aby se napínací šňůrky nedostaly mezi vodící lišty a rám okna



UPEVNĚNÍ NAPÍNACÍ ŠŤŮRKY:

- napínací držáky, umístěné na koncích šňůr, zacvakněte do spodních koncovek vodících lišt

SEŘÍZENÍ BRZDY ROLETKY:

- v případě potřeby lze doseřídít brzdu roletky nastavením napínacích šňůr – obě však musí být stejnoměrně napnuté!!
- brzdu seřídíme posunutím kovového válečku na konci šňůry. Vždy platí toto pravidlo: čím více je šňůra napnutá, tím více je roletka brzděna.
- správně nastavená brzda drží roletku v jakékoli pozici vytažení
- POZOR! - Příliš velké napnutí vodících šňůr, může poškodit celý brzdící systém rolety
- přebytečné konce šňůr odstříháme



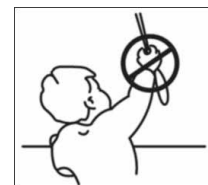
DOKONČENÍ:

- uchopením dolní lišty stáhneme roletku do spodní části okna a zkontrolujeme její funkčnost. Roletka je připravena k úspěšnému užívání.

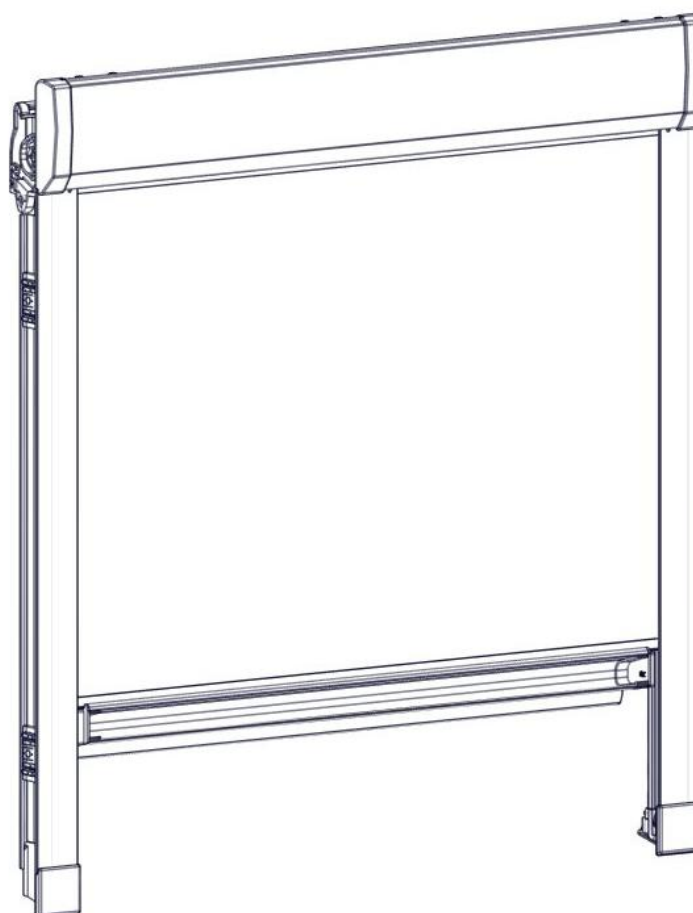
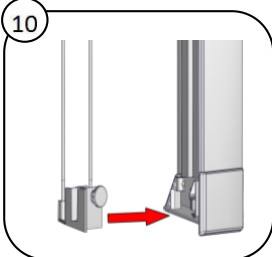
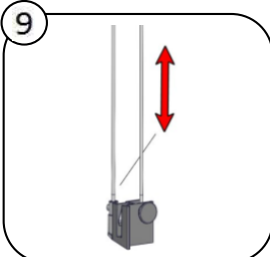
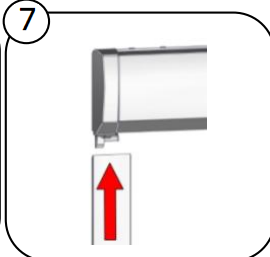
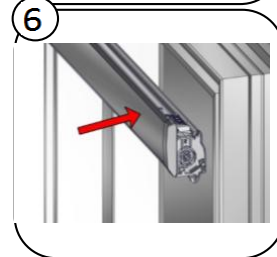
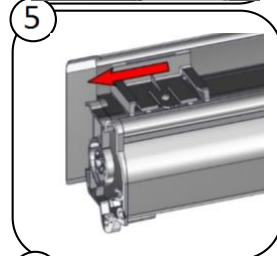
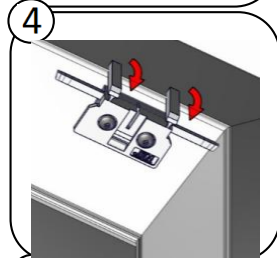
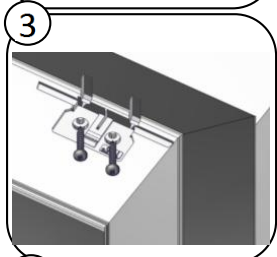
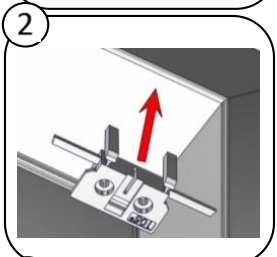
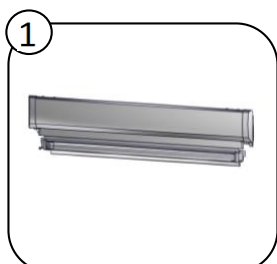


Střešní roleta R-Lite

Návod na vyměření a montáž



Roleta je instalována v souladu
s bezpečnostními prvky dle normy
EN 13120



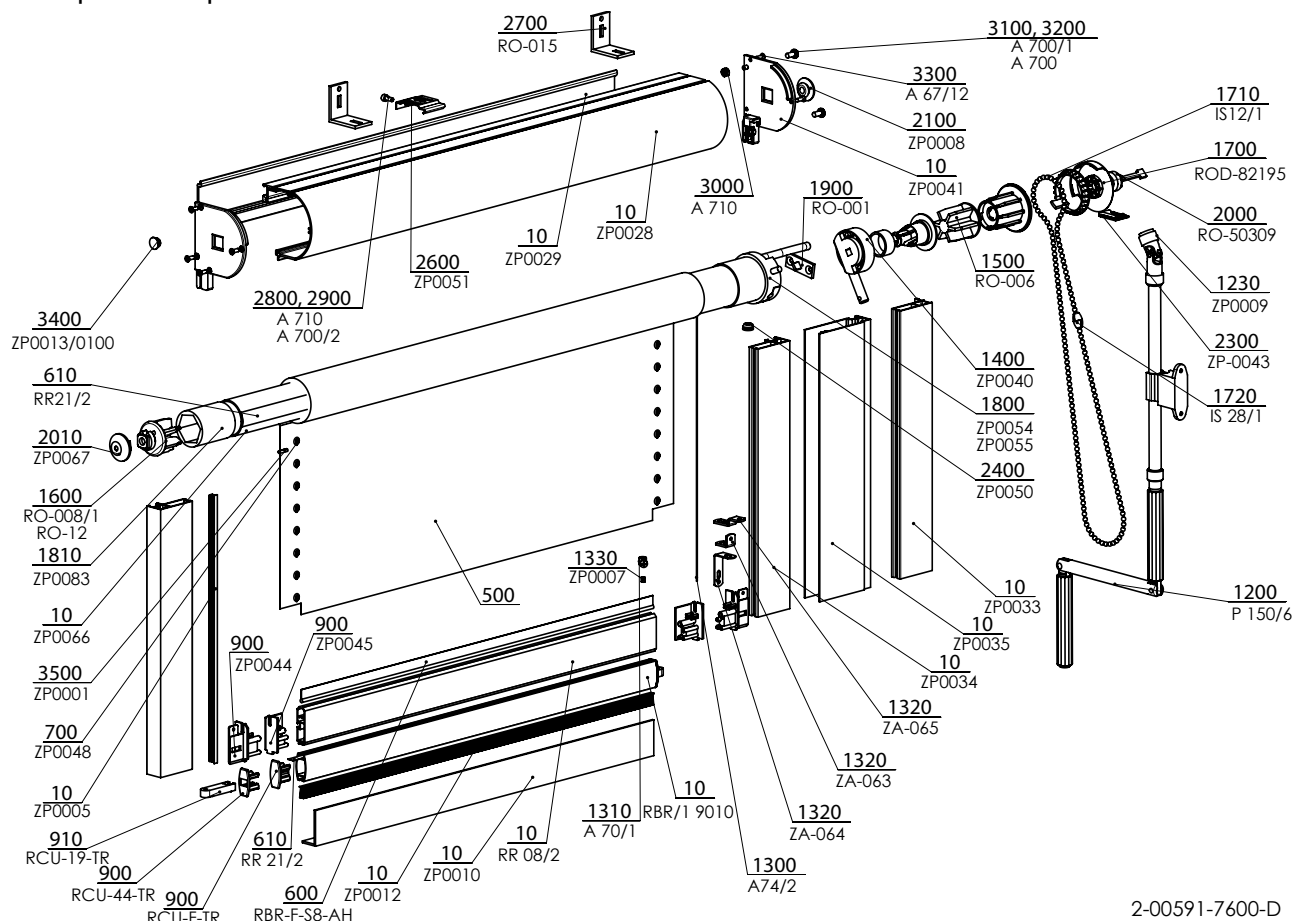


- ▲ Dokonalé zastínění interiéru
- ▲ Látková roleta s navíjením látky do schránky
- ▲ Masivní vodící lišty

ISOTRA *Quality*

Zatměnění 76

Základní specifikace produktu



Ovládání manuální

Řetěz - pro vytahování a stahování rolety. Délka ovládání = výška - 200 mm

Klika - pro vytahování a stahování rolety. Délka ovládání = výška - 50 mm

Ovládání elektrické

Spínač - pro vytahování a stahování rolety

Specifikace Zatemnění 76

	Horní profil	Koncový profil		Trubka	Boční vedení			Montáž
					vodící profil			
Obchodní název	ZP0028+29	FG 42	FR 23	ZP0066	G 80	G 49	GAF 49	na stěnu (na rám okna) do stropu (do špalety)
Rozměr (mm)	76 x 76	12 x 42	19 x 23	ø 38 mm	80 x 23	49 x 23	21 x 49	
Materiál	Extrudovaný hliník	Extrudovaný hliník	Extrudovaný hliník	Al	Extrudovaný hliník	Extrudovaný hliník	Extrudovaný hliník	
Barva	RAL 9016 bílá	RAL 9016 bílá		RAL 9016 bílá	RAL 9016 bílá			

Atypická provedení nevyrobíme.

Z důvodu vývoje výrobku je možná úprava provedení výrobku.

Standardní rozměry

min. šířka	max. šířka (mm)	max. výška (mm)	max. garantovaná plocha
800	2000	2500	5 m ²

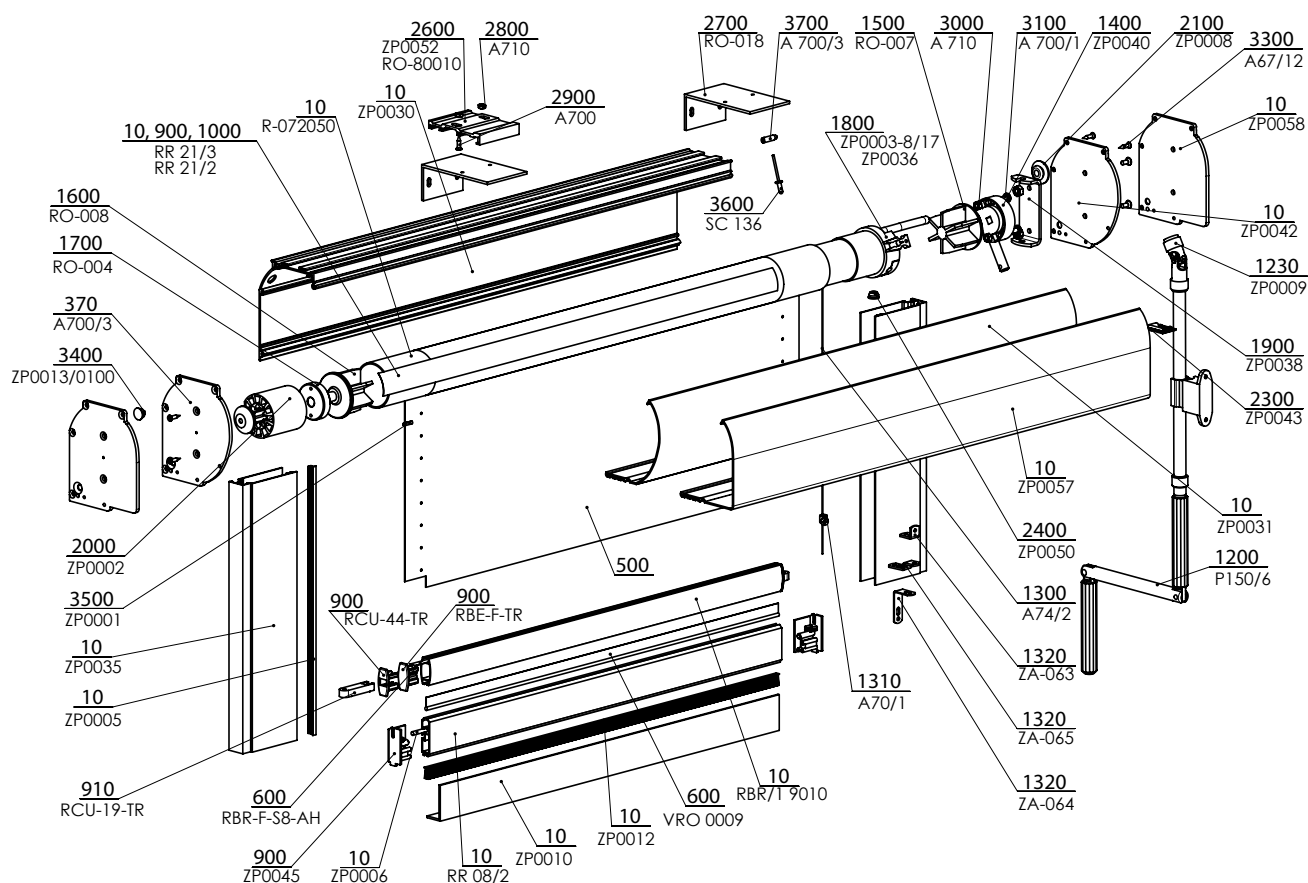
Zastínění až cca 96% dle typu látky.

Zatměnění Z76 (2-00591-7600)

poz.	název položky	obchodní název	číslo výkresu
10	Al kryt přední 76x76	ZP0028	6-009136-0000
10	Al kryt zadní	ZP0029	6-009137-0000
10	Boční víko plast. s otvorem PÁR	ZP0041	6-009190-0001
10	Kartáček š.4.8 x v. 7mm	ZP0005	6-009219-0000
10	Kartáček š.4.8 x v.12mm	ZP0012	6-009148-0000
10	Profil dolní Al - k potažení látkou	RBR/1 9010	7-302578-9010
10	Profil rohový 40x20x2mm	ZP0010	6-001401-0000
10	Těžítka 12x42 - surové (FG 42)	RR 08/2	6-009146-0000
10	Trubka Al 40x1,5mm.	ZP0066	6-011539-0000
10	Vodící profil 21x49 rám surový (GAF 49)	ZP0034	6-009154-0000
10	Vodící profil 23x49 ostění (G 49)	ZP0033	6-009153-0000
10	Vodící profil 23x80 L=6m - surový (G 80)	ZP0035	6-009155-0000
500	Látka		viz. vzorník látek
600	Zajišťovací paspule	RBR-F-S8-AH	6-008976-0000
610	Páska lepicí oboustranná 9087 3M	RR 21/2	6-001311-0001
700	Vodítko uzav. (plast.patent)	ZP0048	6-009212-0000
900	Koncovka těž. P+L /vod.pr.G80/ - PÁR	ZP0045	6-009205-0001
900	Koncovka těž.P+L/do G49,GAF49/ - PÁR	ZP0044	6-009204-0001
900	Krytka pro profil dolní PVC - k potaž.lát. + ved.	RCU-44-TR	6-012457-00TR
900	Krytka pro profil dolní PVC - k potažení látkou	RBE-F-TR	6-012454-00TR
910	Čep pro RCU-44	RCU-19-TR	6-012458-00TR
1200	Klika zalamovací Al	P 150/6	2-00859-0000
1230	Křížový kloub kliky	ZP0009	6-009181-0000
1300	Lanko ocelové 0,9 mm	A 74/2	6-000181-0000
1310	Šroub svěrkový	A 70/1	6-011204-PU22
1320	Úhelník napínací (malé L) Zn	ZA-063	3-01517-PU22
1320	Úhelník napínací (malé Z) Zn	ZA-065	3-01519-PU22
1320	Úhelník napínací (velké L) Zn	ZA-064	3-01518-PU22
1330	Pouzdro NÝTOVACÍ (Al)	ZP0007	6-008399-0000
1400	Převodovka 1/2,8 s výstupem pro kliku	ZP0040	6-009183-0000
1500	Koncovka 38 se 4hr.čepem 7/7	RO-006	2-00729-9004
1600	Koncovka 40 s čepem malá	RO-008/1	2-00871-9004
1600	Koncovka trubky 38 BÍLÁ	RO-12	6-008966-0000
1700	Pohon řetězový 38 (s krytkou. SADA) BÍLÝ	ROD-82195	6-008962-0000
1710	Řetízek hrubý 9010	IS 12/1	6-000962-9010
1720	SESTAVA spojka řetízku	IS 28/1	2-01039-9010
1800	Motor SIMU T3,5 9/12	ZP0054	6-011119-0009
1800	Motor SIMU T3,5 9/12 Hz.02 RTS	ZP0055	6-011157-0009
1810	SADA unašeč+adaptér pro trubku 40x1,5	ZP0053	6-011024-0000
1900	Držák motoru s obdélníkovým čepem 2,5x10	RO-001	2-00726-PU22
2000	Unášecí vložka pro čep pr. 10/2,5	RO-50309	6-009199-0000
2010	Unášecí vložka pro čep pr. 5 BÍLÁ	ZP0067	6-011604-0000
2100	Průchodka kabelu GUMOVÁ pr. 11/7	ZP0008	6-009196-0000
2300	Průchodka ovládání	ZP0043	6-009197-0000
2400	Narážecí Ms úchytky	ZP0050	6-009229-0000
2600	Držák CT76 lak. (5.90 + 3.00)	ZP0051	6-009231-0000
2700	Úhelník Al 40/40 - STĚNA Z76	RO-015	3-01527-0000
2800	Matice M4 DIN 934, 8,8, Zn	A 710	6-003188-0000
2900	Šroub imbus M4x10, DIN 912, 8,8, Zn	A 700/2	6-005841-0003
3000	Matice M4 DIN 934, 8,8, Zn	A 710	6-003188-0000
3100	Šroub M4x20 zap.hl., kříž.dráž. DIN965	A 700/1	6-008954-0000
3200	Šroub M4x10 Zn DIN 965-H, 8,8, zápustný-křížový	A 700	6-003038-0000
3300	Vrut 3,5x16 DIN 7997 Z, A2 zápustná hl. křížová	A 67/12	6-009093-0000
3400	Víčka krycí 10mm	ZP0013/0100	6-002066-0100
3500	Kolík pružný 3x12, DIN 7346	ZP0001	6-009807-0000

Zatměnění 105

Základní specifikace produktu



2-00591-1050-D




Ovládání manuální

Klika - pro vytahování a stahování rolety. Délka ovládání = výška - 50 mm

Ovládání elektrické

Spínač - pro vytahování a stahování rolety

Specifikace Zatemnění 105

	Horní profil	Koncový profil		Trubka	Boční vedení	Montáž
					vodící profil	
Obchodní název Rozměr (mm) Materiál	107 x 112 Extrudovaný hliník 	FG 42 12 x 42 Extrudovaný hliník 	FR 23 19 x 23 Extrudovaný hliník 	R-072050 ø 50 mm Fe	G 80 80 x 23 Extrudovaný hliník	na stěnu (na rám okna) do stropu (do špalety)
Barva	RAL 9016 bílá	RAL 9016 bílá		RAL 9016 bílá	RAL 9016 bílá	

Atypická provedení nevyrobíme.

Z důvodu vývoje výrobku je možná úprava provedení výrobku.

Standardní rozměry

min. šířka (mm)	max. šířka (mm)	max. výška (mm)	max. garantovaná plocha
800	3000 pro ovládání kliky, motor	3500	9 m ² - nutná výztuha

Zastínění až cca 100% dle typu látky.

Zatměnění Z105 (2-00591-1050)

poz.	název položky	obchodní název	číslo výkresu
10	Kryt Al. - CT105 dolní, revizní, KULATÝ	ZP0031	6-009139-0001
10	Kryt Al. - CT105 dolní, revizní, HRANATÝ	ZP0057	6-011455-0000
10	Kryt Al. - CT105 HORNÍ, pevný	ZP0030	6-009138-0001
10	Boční víko elox, CT105 KULATÝ - PÁR	ZP0042	6-009194-0002
10	Boční víko elox, CT105 HRANATÝ - PÁR	ZP0058	6-011456-0000
10	Těžítka 12x42 (FG42)	RR 08/2	6-009146-0000
10	Profil dolní Al - k potažení látkou	RBR/1 9010	7-302578-9010
10	Kartáček š.4.8 x v. 7mm	ZP0005	6-009219-0000
10	Trubka ocelová bezešvá přesná 50x1,5	R-072050	6-008918-0000
10	Páska lepicí oboustranná 9088, 38mm	RR 21/3	6-008908-0000
10	Vodící profil 23x80 L=6m - surový (G80)	ZP0035	6-009155-0000
10	Kartáček š.4.8 x v.12mm ČERNÝ	ZP0012	6-009148-0000
10	Tyč kruhová - za studena, 4,0 h11 - Zn	ZP0006	6-009211-0002
10	Profil rohový 40x20x2mm	ZP0010	6-001401-0000
500	Látka		viz. vzorník látek
600	Páska lemovací - 4,2mm	VRO 0009	6-008976-0000
900	Páska lepicí oboustranná 9087 3M	RR 21/2	6-001311-0001
900	Krytka pro profil dolní PVC - k potažení látkou	RBE-F-TR	6-012454-00TR
900	Krytka pro profil dolní PVC - k potaž.lát. + ved.	RCU-44-TR	6-012457-00TR
900	Koncovka těž. P+L /vod.pr.G80/ - PÁR	ZP0045	6-009205-0001
910	Čep pro RCU-44	RCU-19-TR	6-012458-00TR
1000	Páska lepicí oboustranná 9088, 38mm	RR 21/3	6-008908-0000
1200	Klika zalamovací Al - průměr 10mm ŠEDÁ	P 150/6	6-001255-0000
1230	Křížový kloub kliky	ZP0009	6-009181-0000
1300	Lanko ocelové 0,9 mm	A 74/2	6-000181-0000
1310	Šroub svěrkový	A 70/1	6-011204-PU22
1320	Úhelník napínací (malé L) Zn	ZA-063	3-01517-PU22
1320	Úhelník napínací (malé Z) Zn	ZA-065	3-01519-PU22
1320	Úhelník napínací (velké L) Zn	ZA-064	3-01518-PU22
1400	Převodovka 1/2,8 s výstupem pro kliku	ZP0040	6-009183-0000
1500	Koncovka 50 se 4hr.čepem 7/7	RO-007	2-00730-9004
1600	Koncovka 50 s čepem 10	RO-008	2-00731-9004
1700	Ložisko pro čep 10 (Z 103 K,M)	RO-004	2-00728-0000
1800	Motor SIMU T5 8/17	ZP0003-8/17	6-009633-0008
1800	Motor SIMU T5 8/17 Hz.02 RTS	ZP0036	6-009161-0008
1900	Držák T5 se závitem 2x M6x48 (do 50Nm)	ZP0038	6-009174-0040
2000	Unašeč pro trubku 50x1,5 => Z105	ZP0002	6-009641-0000
2100	Průchodka kabelu GUMOVÁ pr. 11/7	ZP0008	6-009196-0000
2300	Průchodka ovládání	ZP0043	6-009197-0000
2400	Narážecí Ms úchytky	ZP0050	6-009229-0000
2600	Pev. držák pro CT105 ELOX	ZP0052	6-009232-PU52
2600	Držák pevný pro CT105	RO-80010	3-01578-PU11
2700	Úhelník Al 100/40 - STĚNA Z105	RO-018	3-01528-0000
2800	Matice M4 DIN 934, 8,8, Zn	A 710	6-003188-0000
2900	Šroub M4x10 Zn DIN 965-H, 8,8, záпустný-křížový	A 700	6-003038-0000
3000	Matice M4 DIN 934, 8,8, Zn	A 710	6-003188-0000
3100	Šroub M4x20 zap.hl., kříž.dráž. DIN965	A 700/1	6-008954-0000
3300	Vrut 3,5x16 DIN 7997 Z, A2 záпустná hl. křížová	A 67/12	6-009093-0000
3400	Víčka krycí 10mm bílá	ZP0013/0100	6-002066-0100
3500	Kolík pružný 3x12, DIN 7346	ZP0001	6-009807-0000
3600	Nýt trhací Al 4x10 DIN 7337 A, bezbarvý	SC 136	6-002680-0000
3700	Zajišťovací šroub krytu M4	A 700/3	6-009193-0000

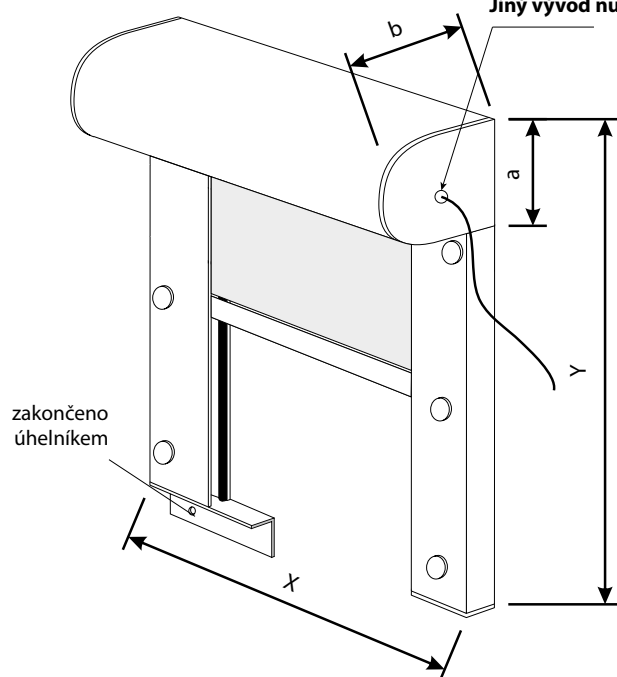
Zatemnění 76, 105

Návod na vyměření

Zařízení s vodícími profily

Standardní vývod kabelu pro motor je z boku (LP).

Jiný vývod nutno uvést!



Velikost boxu v závislosti na výšce plochy

Typ Zatemnění	velikost boxu a x b (mm)	max. výška zařízení (mm)
Zatemnění 76	76 x 76	2500
Zatemnění 105	112 x 107	3500

Objednací rozměry (rozměry hotového Zatemnění):

Šířka X = skutečná šířka plochy, kterou chceme zatemnit včetně vodících lišt

Výška Y = skutečná výška, kterou chceme zakrýt včetně horního boxu

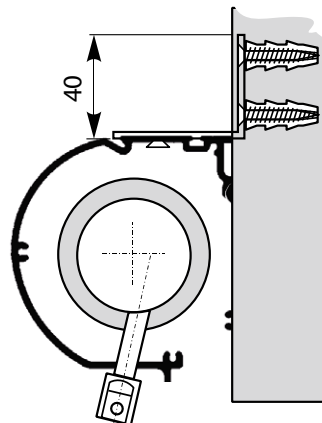
Pozor: při montáži na stěnu je třeba počítat s vůlí nad horním boxem min. 45 mm!

Zatemnění 76, 105

Návod na vyměření

Montáž na stěnu

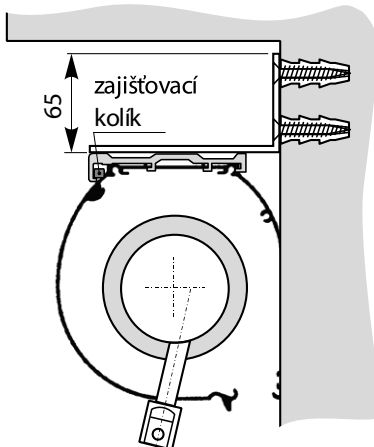
Zatemnění 76 - způsob A



Způsob A

Box je upevněn pomocí Al úhelníků a vrtů

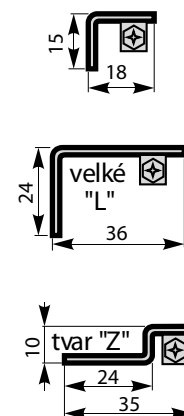
Zatemnění 105 - způsob A



Způsob A

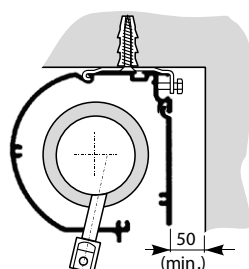
Box je upevněn pomocí ocelových lakovaných úhelníků a vrtů

Úhelníky: ocelový plech tl. 2 mm

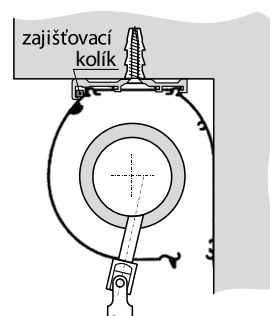


Montáž na strop

Zatemnění 76



Zatemnění 105



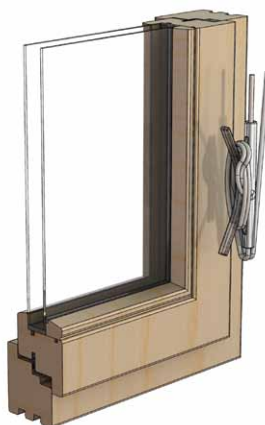
Bezpečnostní prvky dle norem ČSN EN 13120; ČSN EN 16 433; ČSN EN 16 434



Spojka



Kladka



Naviják



Dvě kolečka

INTERIÉROVÁ STÍNICÍ TECHNIKA	Bezpečný způsob ovládání						Rizikové ovládání			Vhodnost ISOTRA ochranných systémů			
	Tahem	Klika	Madlo	Vypínač	Dálkový ovladač	Ovládací tyč	Šňůra	Šňůra/táhlo	řetězek	Spojka	Kladka	Naviják	Dvě kolečka
HORIZONTÁLNÍ ŽALUZIE													
ISOTRA SYSTÉM HIT													
ISOTRA SYSTÉM HIT II													
ISOTRA SYSTEM CLASSIC													
ISOTRA ENERGY													
ISOLITE													
ISOLITE PLUS													
NEOISOLITE													
SYSTEM 25S, 25SM													
SYSTEM 25R													
SYSTEM 25L (large)													
SYSTEM 25K													
SYSTEM 25SW													
SYSTEM 25M													
CETTA 35, 50 - ECONOMY													
CETTA 35													
CETTA 50 (použití v interiéru)													
STŘEŠNÍ ŽALUZIE V-LITE													
ATYPICKÉ ŘETÍZKOVÉ ŽALUZIE													
ŘETÍZKOVÉ ŽALUZIE S BRZDOU													
ŘETÍZKOVÉ ŽALUZIE (plocha > 2,5 m²)													
VERTIKÁLNÍ ŽALUZIE													
JAPONSKÉ STĚNY													
PLISSÉ													
Typ AO													
Typ AB													
Typ BO													
Typ BB													
Typ PB													
LÁTKOVÉ ROLETY													
VERRA													
VERA METAL													
ROLLITE													
LUNA													
SUNLITE													
NEMO													
ZATEMNĚNÍ													
STŘEŠNÍ ROLETA R-LITE													

Poznámky:

Poznámky:



ISOTRA a.s.

Bílavecká 2411/1, 746 01 Opava

Tel.: +420 **553 685 111**

Fax: +420 553 685 110

E-mail: isotra@isotra.cz

www.isotra.cz

Vydání 01/2018

ISOTRA Partner



... chrání vaše soukromí.