



TECHNICKÝ MANUÁL

JAPONSKÉ STĚNY



Obsah - Japonské stěny

Základní specifikace produktu	4
Ovládání motorem	8 - 10
Návod na vyměření	11
Návod na montáž	12
Přehled základních konfigurací	13 - 16
Bezpečnostní prvky dle norem ČSN EN 13120; ČSN EN 16 433; ČSN EN 16 434	17

ISOTRA*Quality*

Značka symbolizující mnohaletou tradici, nevyčísitelné investice do vlastního vývoje, používání kvalitních materiálů, technologickou vyspělost, spolehlivou práci stovek zaměstnanců a mnoho dalších parametrů, které tvoří jeden celek - finální výrobek společnosti ISOTRA.

Japonské stěny



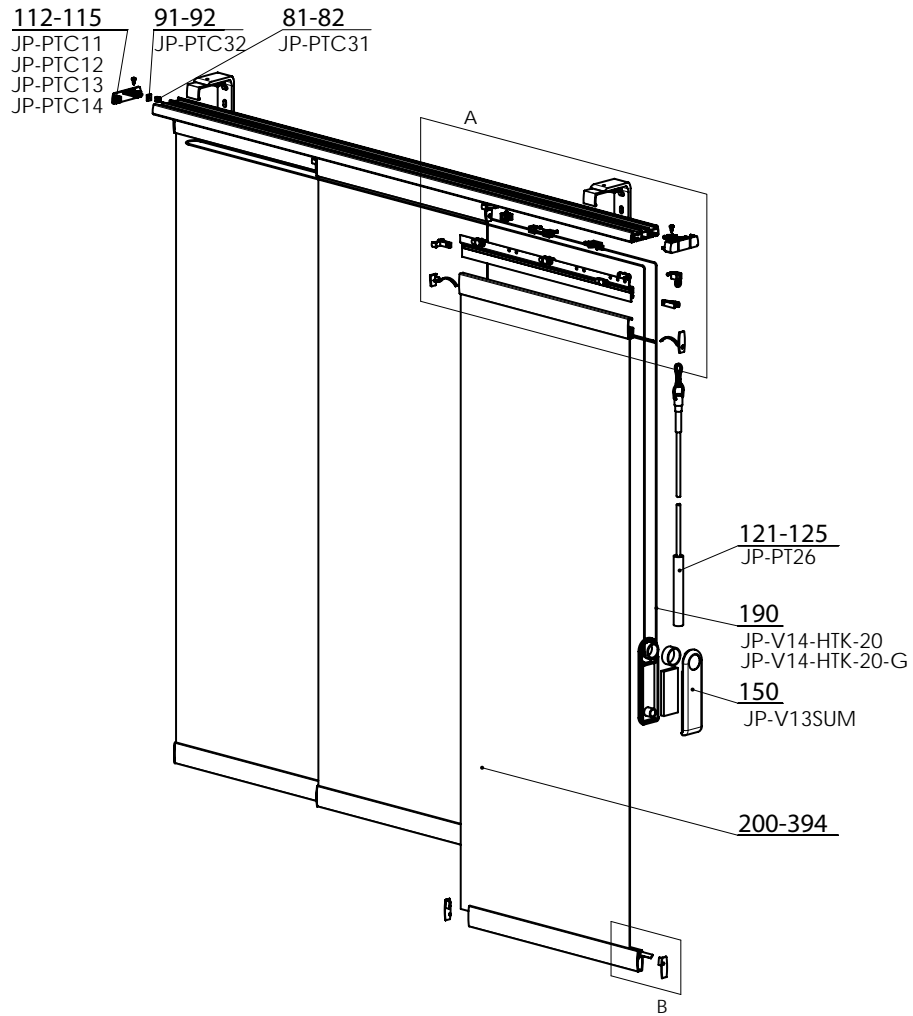
- ▲ Originální design pro komplexní zastínění bez ohledu na počet oken nebo křídel
- ▲ Alternativa k roletám a žaluziím
- ▲ Profily z extrudovaného hliníku v bílé nebo stříbrné barvě
- ▲ Široký výběr látek různých dekorů a materiálů
- ▲ Možnost elektrického ovládání

ISOTRA *Quality*

Japonské stěny

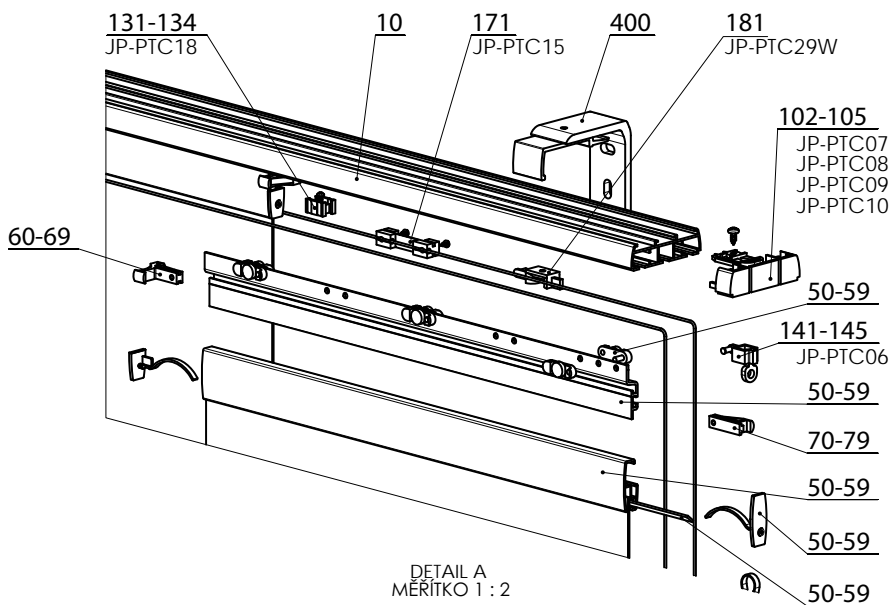
Základní specifikace produktu

Ovládání šňůrou / tyčí

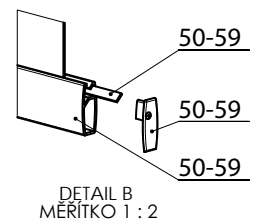


2-00585-XXXX-B

Detail A



Detail B



Japonské stěny 2-00585-9999

pozice	název položky	obchodní název	číslo výkresu
10	Profily		viz. Profily + držáky
50 + 60 + 70	Set jednoho panelu		viz. Set panelu
81-82	Protikus magnetu	JP-PTC31	6-009315-0000
91-92	PTF magnet	JP-PTC32	6-009316-0000
102	Koncovka nosníku šňůrová 2 dr.	JP-PTC07	6-009296-xxxx
103	Koncovka nosníku šňůrová 3 dr.	JP-PTC08	6-009297-xxxx
104	Koncovka nosníku šňůrová 4 dr.	JP-PTC09	6-009298-xxxx
105	Koncovka nosníku šňůrová 5 dr.	JP-PTC10	6-009299-xxxx
112	Koncovka nosníku jednoduchá 2 dr.	JP-PTC11	6-009300-xxxx
113	Koncovka nosníku jednoduchá 3 dr.	JP-PTC12	6-009301-xxxx
114	Koncovka nosníku jednoduchá 4 dr.	JP-PTC13	6-009302-xxxx
115	Koncovka nosníku jednoduchá 5 dr.	JP-PTC14	6-009303-xxxx
121-125	Ovládací tyčka 114 cm	JP-PT26	6-009288-xxxx
131-134	Stavitelný doraz pojezdu	JP-PTC18	6-009312-xxxx
141-145	Ovládací očko	JP-PTC06	6-009295-xxxx
150	Těžítka šňůry rolna	JP-V13SUM	6-009282-xxxx
160	Motorové ovládání		viz. Ovládání
171	Spojka šňůry	JP-PTC15	6-009286-xxxx
181	Vozík šňůry stavitelný	JP-PTC29-W	6-009314-9016
190	Šňůra bílá	JP-V14-HTK-20	6-009284-0000
190	Šňůra šedá	JP-V14-HTK-20-G	6-009285-0000
200 - 394	Látka		viz. Vzorník
400	Držáky profilů		viz. Profily + držáky

Ovládání manuální

Pro stahování látkových panelů na stranu, ke středu nebo od středu (dle způsobu ovládání):

Šňůrka – délka šňůry = 2/3 výšky japonské stěny. Barva bílá a stříbrná.

Ovládací tyč – délka tyče: 1170 mm. Barva bílá a stříbrná.

Ovládání motorické

Motor ABC-04-LW (výkon 7W, napájení 12-24V DC - 0,6 A). Při ovládání motorem nelze použít 2-drážkový nosník, nelze na tlačítko, jen dálkový ovladač.

Tecnické údaje

	Horní nosník	Atypická provedení	Montáž
Typ	2-drážkový 3-drážkový 4-drážkový 5-drážkový	ano	do okenního otvoru (strop) před okenní otvor (stěna)
Materiál	Al		
Barva	bílá šedá		

Standardní rozměry

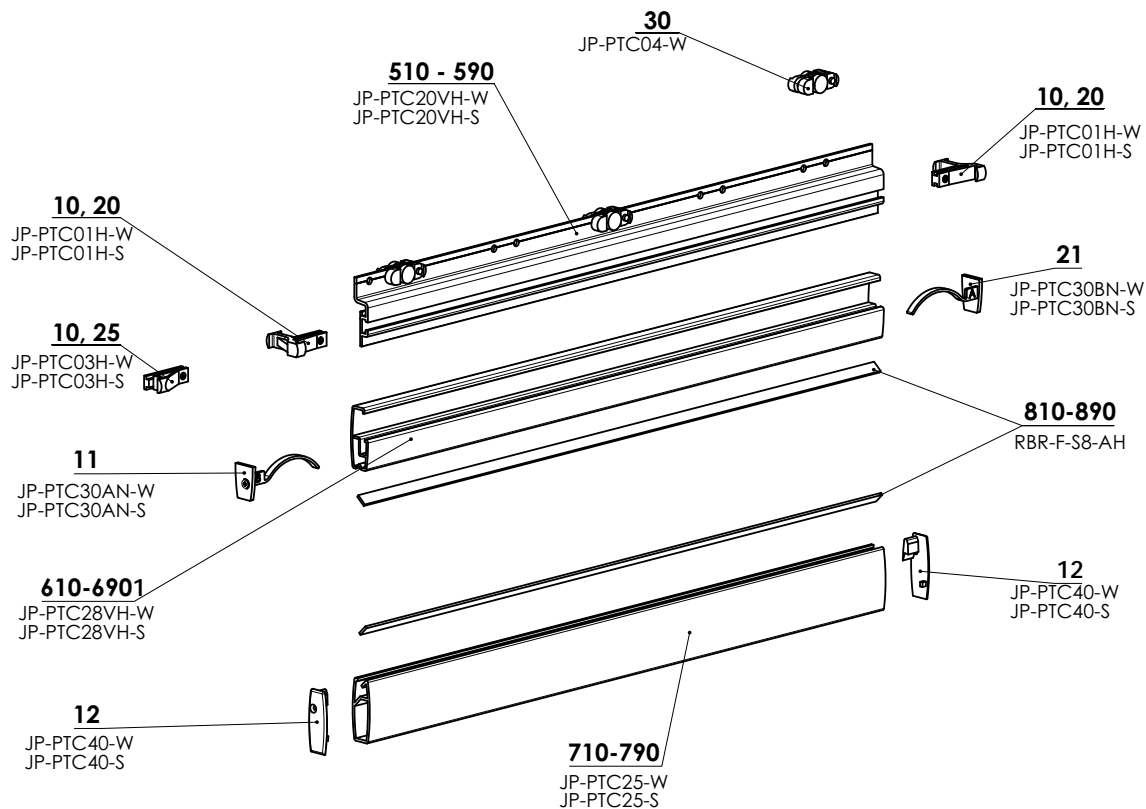
min. šířka (mm)	max. šířka (mm)	min. výška (mm)	max. výška (mm)
1000	5800	1000	3200

Pozn.: U výšky nad 2700 mm je nutné konzultovat výběr látky s výrobcem.

Maximální velikost jednotlivých panelů je dána rozměrovým limitem jednotlivých druhů látek.

Určení šíře jednotlivých panelů závisí na typu nosníku, respektive počtu požadovaných panelů a celkové šířce zařízení.

Set panelu



SET 1 PANELU 2-00743-XXXX-A

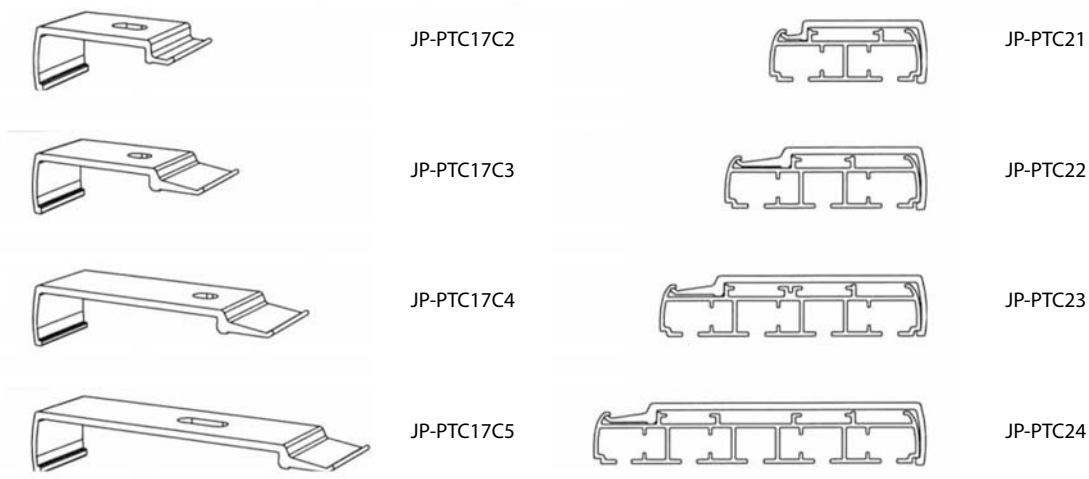
Set panelu 2-00743-0000

pozice	název položky	obchodní název	číslo výkresu
11	Záslepka ZÁVĚSNÉHO profilu	JP-PTC30AN	6-009261
12	Záslepka TĚŽÍTKA	JP-PTC40	6-012343
21	Záslepka ZÁVĚSNÉHO profilu pravá	JP-PTC30BN	6-009262
30	Vozík bílý	JP-PTC04-W	6-009293
510 - 590	Pojezdový profil PVC	JP-PTC20VH	6-009268
610 - 690	Závěsný profil panelu	JP-PTC28VH	6-009267
710 - 790	Těžítka panelu bílé	JP-PTC25	6-009271
810 - 890	Zajišťovací paspule	RBR-F-S8-AH	6-011137-0000
10 - 20	Roztečový doraz T	JP-PTC01H	6-009269-9016
10 - 25	Roztečový doraz L	JP-PTC03H	6-009270-9016

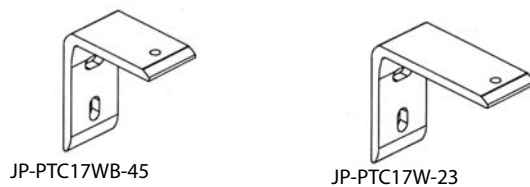
W - bílá
S - stříbrná

Profily + držáky profilů

Stropní držáky



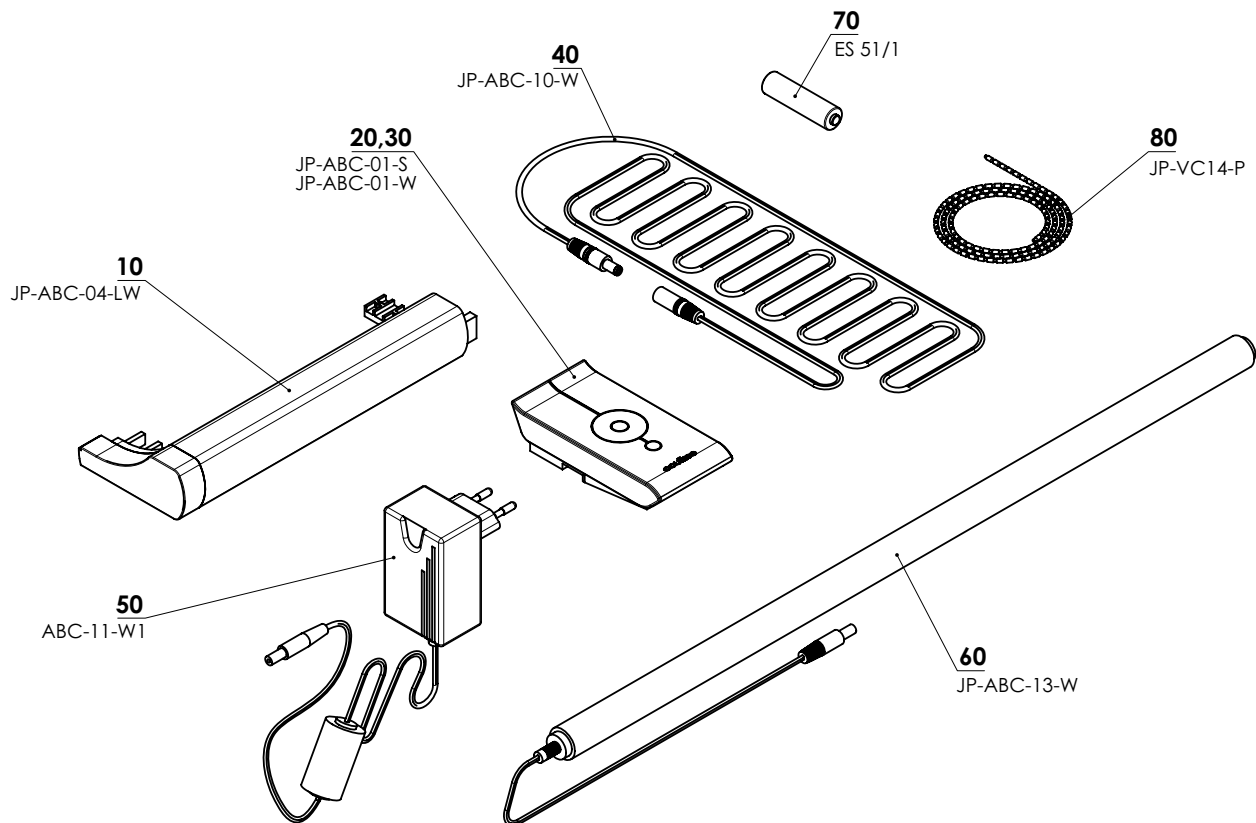
Konzoly pro montáž na stěnu



Profily + držáky profilů - pozice 10, 400

pozice	název položky	obchodní název	číslo výkresu
10	Nosník 2 kanálový	JP-PTC21	6-009263-xxxx
10	Nosník 3 kanálový	JP-PTC22	6-009264-xxxx
10	Nosník 4 kanálový	JP-PTC23	6-009265-xxxx
10	Nosník 5 kanálový	JP-PTC24	6-009266-xxxx
400	Stěnový držák střední	JP-PTC17WB-45	6-009342-xxxx
400	Stěnový držák malý	JP-PTC17WB-23	6-009341-xxxx
400	Stropní držák 2 drážkový	JP-PTC17C2	6-009331-xxxx
400	Stropní držák 3 drážkový	JP-PTC17C3	6-009332-xxxx
400	Stropní držák 4 drážkový	JP-PTC17C4	6-009333-xxxx
400	Stropní držák 5 drážkový	JP-PTC17C5	6-009334-xxxx

Ovládání motorem



MOTOROVÉHO OVLÁDÁNÍ 2-00758-0000-A

Ovládání motorem 2-00758-0000

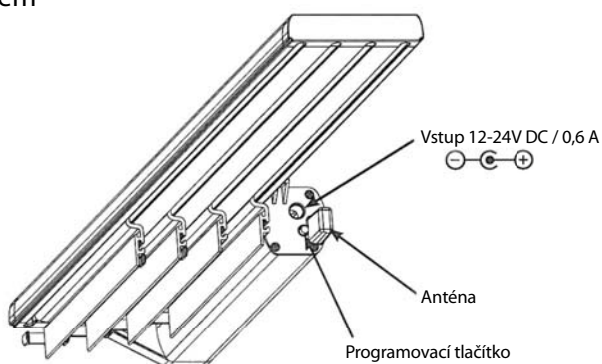
pozice	název položky	obchodní název	číslo výkresu
10	Motor levý	JP-ABC-04-LW	6-009327-0000
20	Ovladač PĚTIKANÁLOVÝ včetně držáku - stříbrný	JP-ABC-01-S	6-009326-0000
30	Ovladač PĚTIKANÁLOVÝ včetně držáku - bílý	JP-ABC-01-W	6-009325-0000
40	Kabel s konektorem	JP-ABC-10-W	6-009328-0000
50	Adaptér 1A, 24V	ABC-11-W1	6-008801-0000
60	Zásobník na baterky bílý (1,5V)	JP-ABC-13-W	6-009330-0000
70	Baterie 1,5V - AA	ES 51/1	6-002639-0000
80	Řetízek válcový 2,5x5,3 mm	JP-VC14-P	6-009681-0000

Technické parametry motoru ABC-04-LW

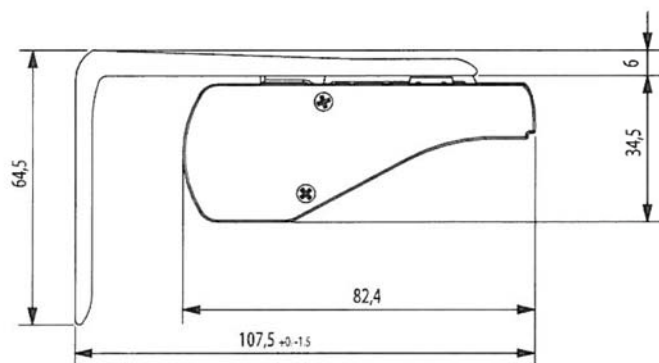
Napájení	12-24V DC / 0,6 A
Příkon	7W
Rychlost řetízku	3,75 m/min.
Max. tažná síla	3 Kg
Provozní teplota	5°- 60°C
Max. počet spárovaných kanálů	32
Přídavná nastavení	
Zapnutí opačného posunu	ANO
Oblíbená poloha	ANO
Zelený režim	ANO

Japonské stěny

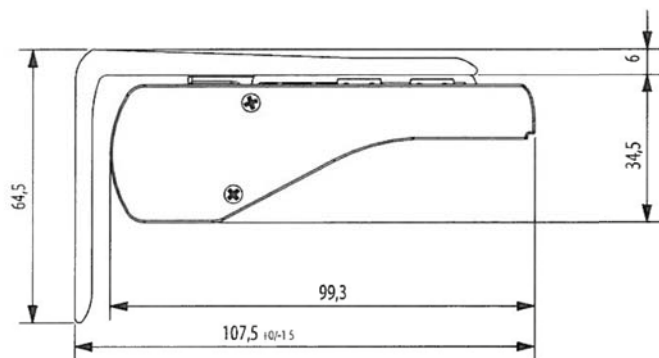
Ovládání motorem



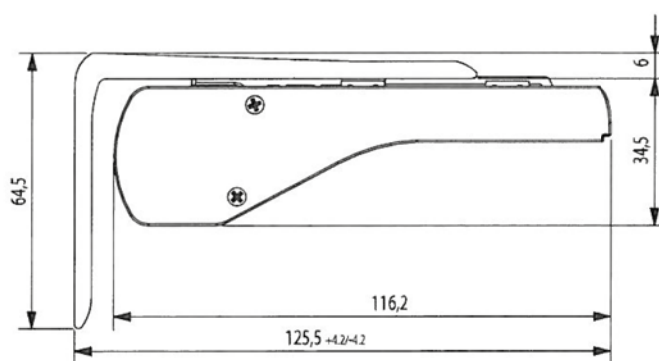
Přípojky ovladače



3-drážkový nosník




4-drážkový nosník

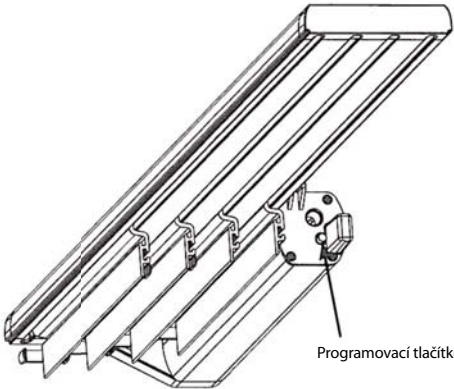


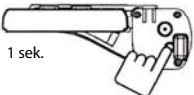
5-drážkový nosník

1. Připojte motor do sítě přes adaptér 12-24V DC / 0,6 A
2. Nastavení koncových dorazů



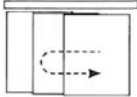
Je nutné, aby se panely pohnuly nejprve směrem k motoru. Stlačením programovacího tlačítka na motoru dojde ke změně směru pohybu panelů.



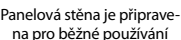


1 sek.

Krátce stlačte programovací tlačítko




Panelová stěna se pohybuje pomalu a vyhledává koncové dorazy



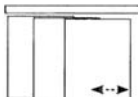
Panelová stěna je připravena pro běžné používání

Spárování s dálkovým ovladačem/kanálem (možno provést s použitím „single select“ - viz. Manuál k dálkovému ovladači).

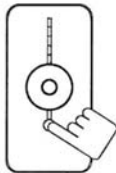


1 sek.


Nastavte režim programování:
Stiskněte krátce programovací tlačítko (1 sek.)




Režim programování:
Panelová stěna se pomalu pohybuje (krokuje)



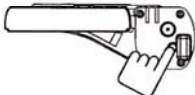
Vyberte kanál stlačením tlačítka channel select / výběr kanálu



Odpárování
Spárování panelové stěny s kanálem, na kterém je navolena panelová stěna se vynuluje párováním.



Potvrďte stlačením tlačítka program button / programovací tlačítko



Ukončení režimu programování:
Krátce stlačte programovací tlačítko

Běžné užívání



> 2 sek.

Stlačte programovací tlačítko na více než 2 sekundy



Po stlačení (max. 15 sek.) se začne panelová stěna posouvat




Pro posuv panelové stěny opačným směrem opět stlačte programovací tlačítko na více než 2 sek.

Vynulování továrního nastavení



1 sek.

Nastavte programovací režim:
Krátce stlačte programovací tlačítko



Režim programování:
Panelová stěna se posouvá



10 sek.

Podržte programovací tlačítko 10 sek., dokud se panelová stěna nepřestane posouvat (krokovat) a až do posledního posunutí

Vynulování továrního nastavení a vynulování všech spárovaných kanálů / dálkových ovladačů



1 sek.

Nastavte programovací režim:
Krátce stlačte programovací tlačítko



Režim programování:
Panelová stěna se posouvá

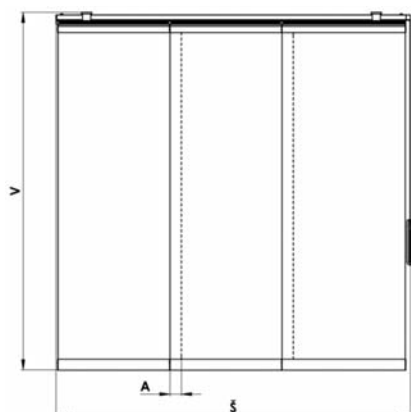


15 sek.

Panelová stěna se začne posouvat. Držte programovací tlačítko max. 15 sek., dokud se panelová stěna nepřestane posouvat (krokovat) a až do posledního posunutí.

Japonské stěny

Návod na rozměření



Japonské panelové stěny jsou určeny k montáži do okenního otvoru (strop) nebo před okenní otvor (stěna).

Š: celková šířka stěny (mm)

Šířku japonské panelové stěny vyrábíme s přesností na milimetry od šíře 1000 mm do 5800 mm s tolerancí ± 1 mm.

V: celková výška včetně nosného profilu (mm)

Výšku japonské panelové stěny vyrábíme s přesností na milimetry od šíře 1000 mm do 3200 mm s tolerancí ± 1 mm.

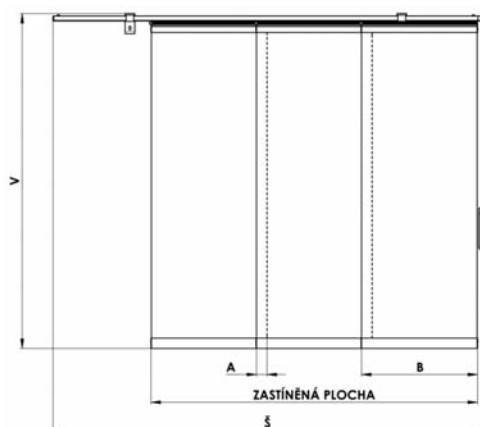
Pozn.: U výšky nad 2700 mm je nutné konzultovat výběr látky s výrobcem.

A: překrytí látek (mm)

Standardní rozměr pro překrytí látek je 50 mm.

B: šířka panelu (mm)

Šířka panelu se uvádí v případě, pokud je nosník delší než zastíněná plocha - vždy je nutná konzultace s obchodním zástupcem.



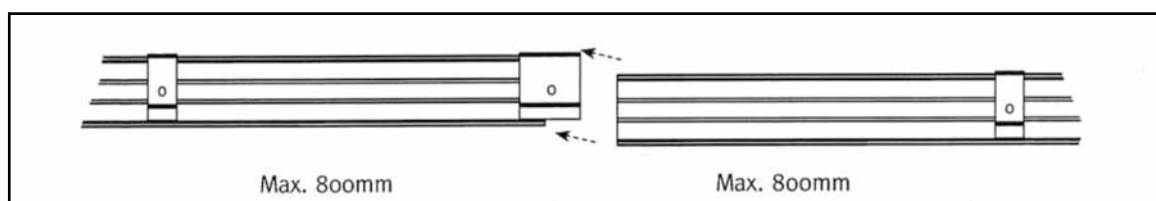
Maximální velikost jednotlivých panelů je dána rozměrovým limitem jednotlivých druhů látek.

Určení šíře jednotlivých panelů závisí na typu nosníku, respektive počtu požadovaných panelů a celkové šířce zařízení.

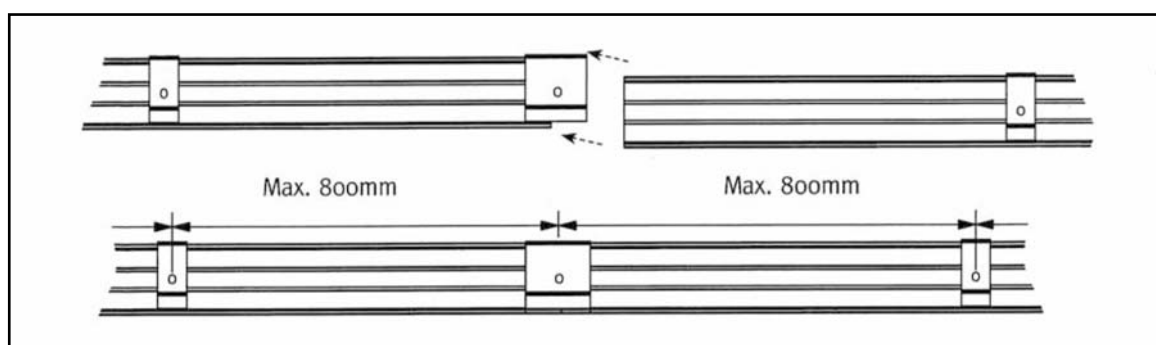
Rozměry mimo stanovené limity je nutno konzultovat s výrobcem.

Počet držáků

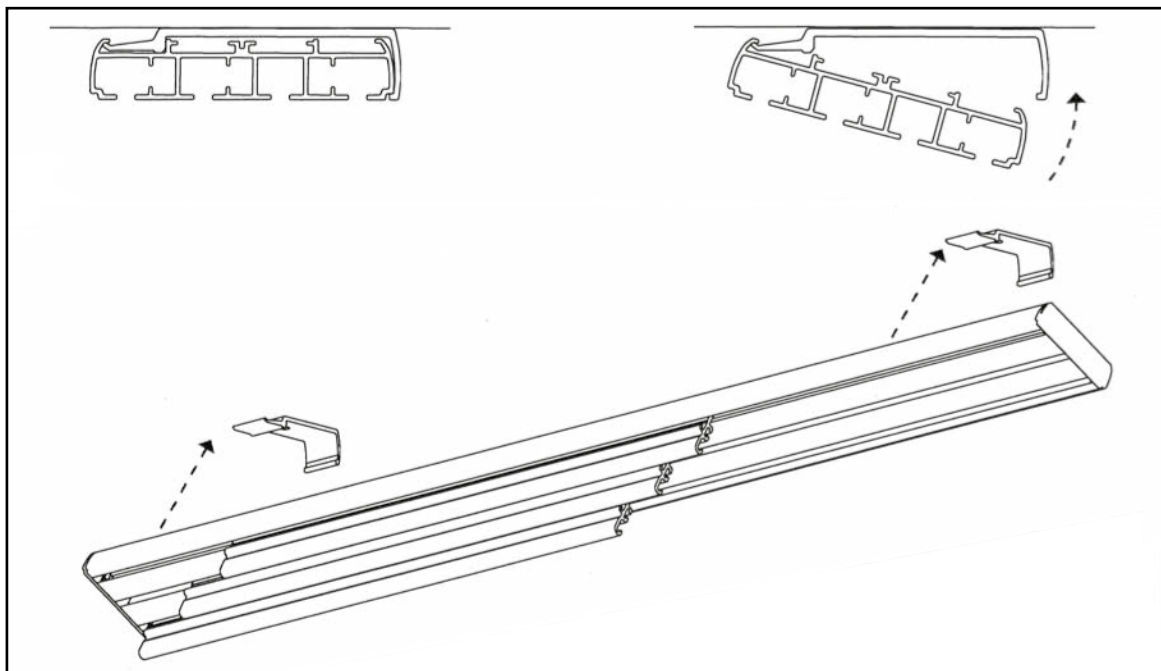
Šířka (mm)	Počet držáků
< 1000	2
1001 - 1800	3
1801 - 2600	4
2601 - 3400	5
3401 - 4200	6
4201 - 5800	7



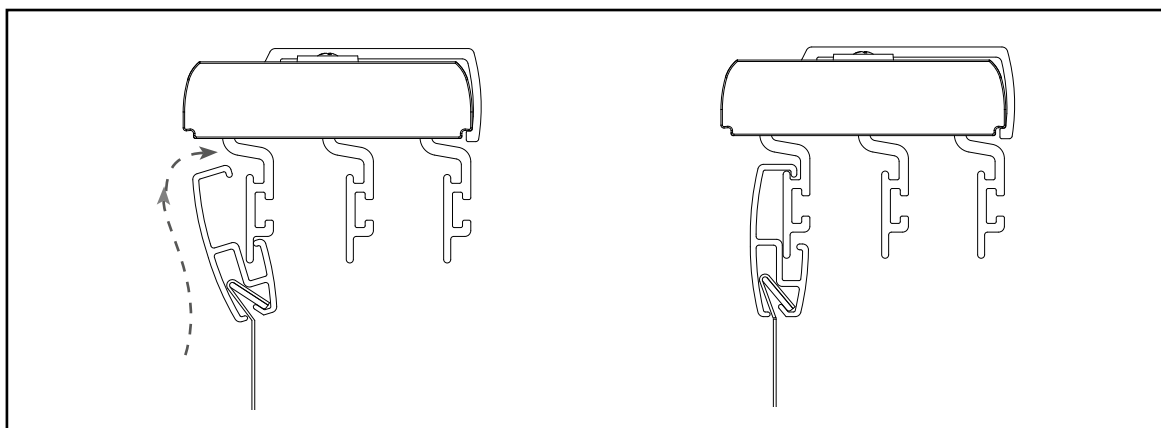
Nosníky spojit spojkou PTC33C2, PTC33C3, PTC33C4, PTC33C5



Montáž nosníků



Konečná montáž panelů



Provedení Japonské stěny: 2-drážkový profil

<p>2/1 ovládací tyč - P (p.p. vzadu vlevo)</p>	<p>2/12 ovládací tyč - L (p.p. vpředu vpravo)</p>	<p>2/15 ovládací šňůra - L (p.p. vpředu vlevo)</p>	<p>2/19 ovládací šňůra - L (p.p. vpředu vpravo)</p>	<p>2/T ovládací tyč na každém panelu</p>
<p>2/2 ovládací tyč - L (p.p. vzadu vpravo)</p>	<p>2/13 OPONA - 3 látky - ovládací tyč (p.p. vpředu)</p>	<p>2/16 ovládací šňůra - P (p.p. vpředu vpravo)</p>	<p>2/20 ovládací šňůra - P (p.p. vpředu vlevo)</p>	
<p>2/3 OPONA - 3 látky - ovládací tyč (p.p. vzadu vpravo)</p>	<p>2/5 ovládací šňůra - L (p.p. vzadu vlevo)</p>	<p>2/17 ovládací šňůra - L (p.p. vzadu vpravo)</p>		
<p>2/14 ovládací tyč - P (p.p. vpředu vlevo)</p>	<p>2/6 ovládací šňůra - P (p.p. vzadu vpravo)</p>	<p>2/18 ovládací šňůra - P (p.p. vzadu vlevo)</p>		

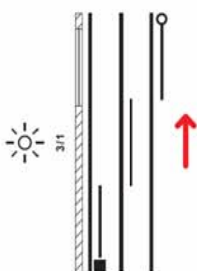
p.p. – pevný panel
V případě jiného provedení je nutná konzultace s výrobcem.

Legenda

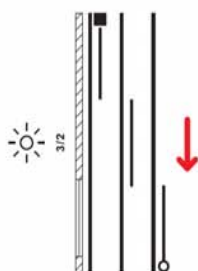
	směr roztažování		ovládací šňůra
	pozice pevného panelu		
	ovládací tyč / bez tyče - tahem za látku	2/T	2 - počet drážek profilu T - provedení japon. stěny

Provedení Japonské stěny: 3-drážkový profil

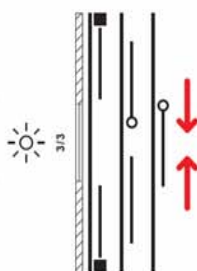
3/1 ovládací tyč - P
(p.p. vzadu vlevo)



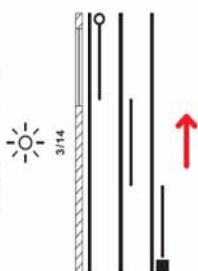
3/2 ovládací tyč - L
(p.p. vzadu vpravo)



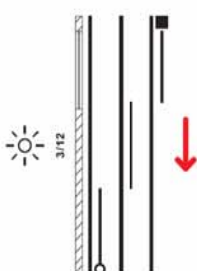
3/3 OPONA - 5 látek - ovládací tyč
(p.p. vzadu)



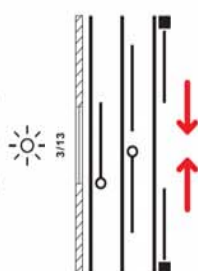
3/14 ovládací tyč - P
(p.p. vpředu vlevo)



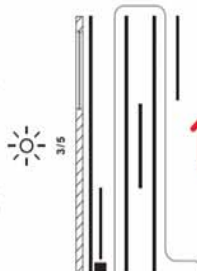
3/12 ovládací tyč - L
(p.p. vpředu vpravo)



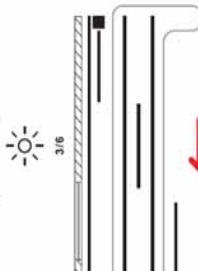
3/13 OPONA - 5 látek - ovládací tyč
(p.p. vpředu)



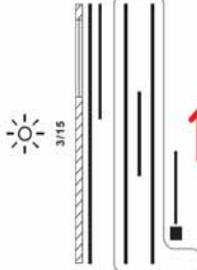
3/5 ovládací šňůra - L
(p.p. vzadu vlevo)



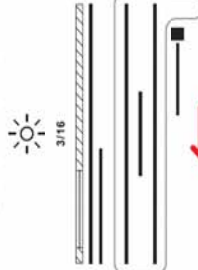
3/6 ovládací šňůra - P
(p.p. vzadu vpravo)



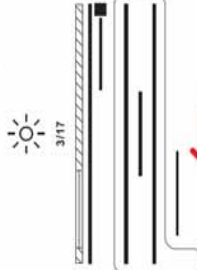
3/15 ovládací šňůra - L
(p.p. vpředu vlevo)



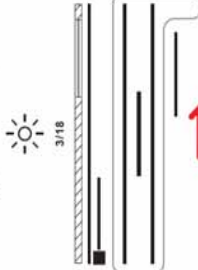
3/16 ovládací šňůra - P
(p.p. vpředu vpravo)



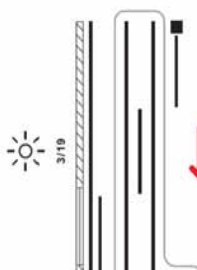
3/17 ovládací šňůra - L
(p.p. vzadu vpravo)



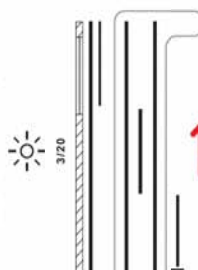
3/18 ovládací šňůra - P
(p.p. vzadu vlevo)



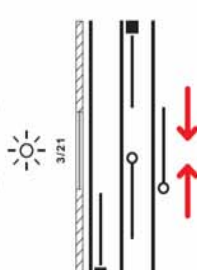
3/19 ovládací šňůra - L
(p.p. vpředu vpravo)



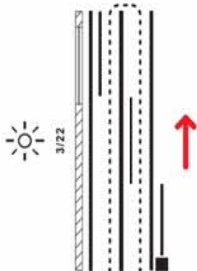
3/20 ovládací šňůra - P
(p.p. vpředu vlevo)



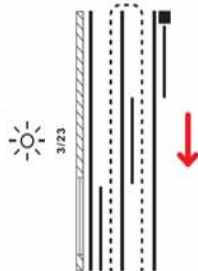
3/21 OPONA - 4 látky - ovládací tyč
(p.p. vzadu)



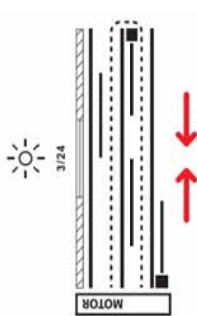
3/22 MOTOR posun zleva
(p.p. vpředu vlevo)



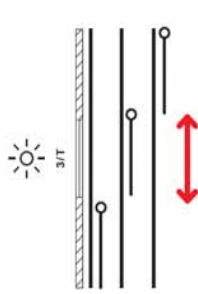
3/23 MOTOR posun zprava
(p.p. vpředu vpravo)



3/24 MOTOR OPONA - 4 látky
(p.p. vpředu)



3/T ovládací tyč na každém panelu



p.p. – pevný panel
V případě jiného provedení je nutná konzultace s výrobcem.

Legenda	
	směr roztahování
	police pevného panelu
	ovládací tyč / bez tyče - tahem za látku
	ovládací šňůra
	ovládání - motor
3/T	3 - počet drážek profilu T - provedení japons. stěny

Provedení Japonské stěny: 4-drážkový profil

4/1 ovládací tyč - L (p.p. vzadu vlevo) 4/1

4/2 ovládací tyč - L (p.p. vzadu vpravo) 4/2

4/3 OPONA - 7 látek - ovládací tyč (p.p. vzadu) 4/3

4/12 ovládací tyč - L (p.p. vpředu vpravo) 4/12

4/13 OPONA - 7 látek - ovládací tyč (p.p. vpředu) 4/13

4/5 ovládací šňůra - L (p.p. vzadu vlevo) 4/5

4/15 ovládací šňůra - L (p.p. vpředu vlevo) 4/15

4/16 ovládací šňůra - P (p.p. vpředu vpravo) 4/16

4/17 ovládací šňůra - L (p.p. vzadu vpravo) 4/17

4/18 ovládací šňůra - P (p.p. vzadu vlevo) 4/18

4/19 ovládací šňůra - L (p.p. vpředu vpravo) 4/19

4/20 ovládací šňůra - P (p.p. vzadu vlevo) 4/20

4/21 OPONA - 6 látek - ovládací tyč (p.p. vzadu) 4/21

4/15 ovládací šňůra - L (p.p. vpředu vlevo) 4/15

4/16 ovládací šňůra - P (p.p. vpředu vpravo) 4/16

4/17 ovládací šňůra - L (p.p. vzadu vpravo) 4/17

4/18 ovládací šňůra - P (p.p. vzadu vlevo) 4/18

4/19 ovládací šňůra - L (p.p. vpředu vpravo) 4/19

4/20 ovládací šňůra - P (p.p. vzadu vlevo) 4/20

4/21 OPONA - 6 látek - ovládací tyč (p.p. vzadu) 4/21

4/22 MOTOR posun zleva (p.p. vpředu vlevo) 4/22

4/23 MOTOR posun zprava (p.p. vpředu vpravo) 4/23

4/24 MOTOR OPONA - 6 látek (p.p. vpředu) 4/24

4/T ovládací tyč na každém panelu 4/T

4/T ovládací tyč / bez tyče - tahem za látku 4/T

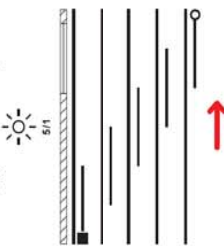
4 - počet drážek profilu
T - provedení japon. stěny

p.p. - pevný panel
V případě jiného provedení je nutná konzultace s výrobcem.

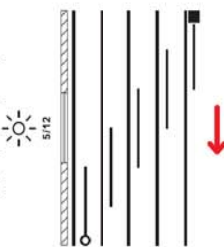
Legenda	
	směr roztahování
	police pevného panelu
	ovládací tyč / bez tyče - tahem za látku
	ovládací šňůra
	ovládání - motor
4/T	4 - počet drážek profilu T - provedení japon. stěny

Provedení Japonské stěny: 5-drážkový profil

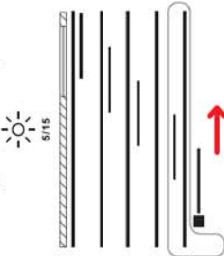
5/1 ovládací tyč - P
(p.p. vzadu vlevo)



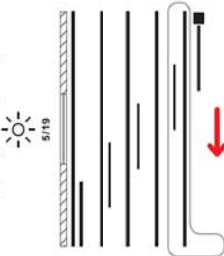
5/12 ovládací tyč - L
(p.p. vpředu vpravo)



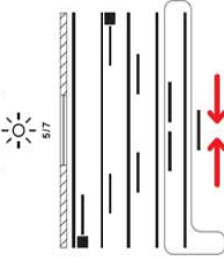
5/15 ovládací šňůra - L
(p.p. vpředu vlevo)



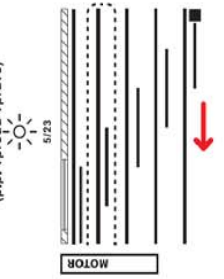
5/19 ovládací šňůra - L
(p.p. vpředu vpravo)



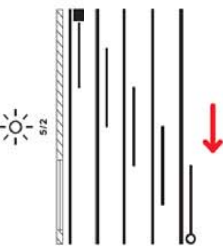
5/7 OPONA - 8 látek - ovládací šňůra - L
(p.p. vzadu)



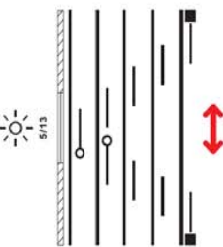
5/23 MOTOR posun zprava
(p.p. vpředu vpravo)



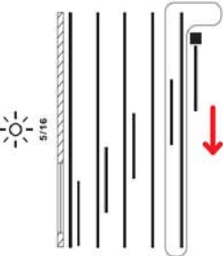
5/2 ovládací tyč - L
(p.p. vzadu vpravo)



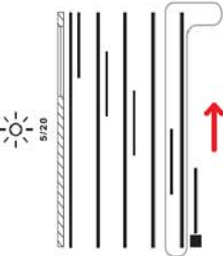
5/13 OPONA - 9 látek - ovládací tyč
(p.p. vpředu)



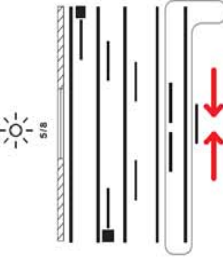
5/16 ovládací šňůra - P
(p.p. vpředu vpravo)



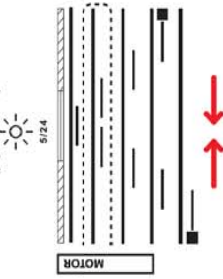
5/20 ovládací šňůra - P
(p.p. vpředu vlevo)



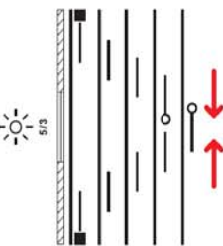
5/8 OPONA - 8 látek - ovládací šňůra - P
(p.p. vzadu)



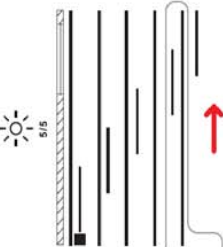
5/24 MOTOR OPONA - 8 látek
(p.p. vpředu)



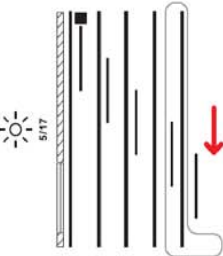
5/3 OPONA - 9 látek - ovládací tyč
(p.p. vzadu)



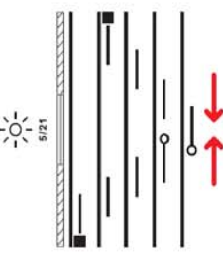
5/5 ovládací šňůra - L
(p.p. vzadu vlevo)



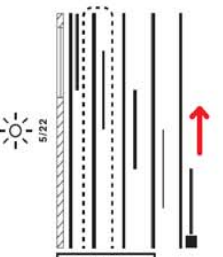
5/17 ovládací šňůra - L
(p.p. vzadu vpravo)



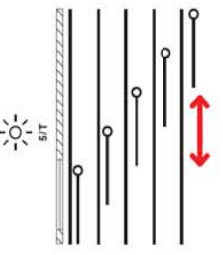
5/21 OPONA - 8 látek - ovládací tyč
(p.p. vzadu)



5/22 MOTOR posun zleva
(p.p. vpředu vlevo)



5/7 ovládací tyč na každém panelu



p.p. – pevný panel
V případě jiného provedení je nutná konzultace s výrobcem.

Legenda

	směr roztahování		ovládací šňůra
	police pevného panelu		ovládání - motor
	ovládací tyč / bez tyče - tahem za látku	5/T	5 - počet drážek profilu T - provedení: japon. stěny

Bezpečnostní prvky dle norem ČSN EN 13120; ČSN EN 16 433; ČSN EN 16 434



Spojka



Kladka



Naviják



Dvě kolečka

INTERIÉROVÁ STÍNICÍ TECHNIKA	Bezpečný způsob ovládání						Rizikové ovládání			Vhodnost ISOTRA ochranných systémů			
	Tahem	Klika	Madlo	Vypínač	Dálkový ovladač	Ovládací tyč	Šňůra	Šňůra/táhlo	Řetizek	Spojka	Kladka	Naviják	Dvě kolečka
HORIZONTÁLNÍ ŽALUZIE													
ISOTRA SYSTÉM HIT													
ISOTRA SYSTÉM HIT II													
ISOTRA SYSTEM CLASSIC													
ISOTRA ENERGY													
ISOLITE													
ISOLITE PLUS													
NEOISOLITE													
SYSTEM 25S, 25SM													
SYSTEM 25R													
SYSTEM 25L (large)													
SYSTEM 25K													
SYSTEM 25SW													
SYSTEM 25M													
CETTA 35, 50 - ECONOMY													
CETTA 35													
CETTA 50 (použití v interiéru)													
STŘEŠNÍ ŽALUZIE V-LITE													
ATYPICKÉ ŘETÍZKOVÉ ŽALUZIE													
ŘETÍZKOVÉ ŽALUZIE S BRZDOU													
ŘETÍZKOVÉ ŽALUZIE (plocha > 2,5 m ²)													
VERTIKÁLNÍ ŽALUZIE													
JAPONSKÉ STĚNY													
LÁTKOVÉ ROLETY													
VERRA													
VERA METAL													
ROLLITE													
LUNA													
SUNLITE													
NEMO													
ZATEMNĚNÍ													
STŘEŠNÍ ROLETA R-LITE													





ISOTRA a.s.

Bílavecká 2411/1, 746 01 Opava

Tel.: +420 **553 685 111**

Fax: +420 553 685 110

E-mail: isotra@isotra.cz

www.isotra.cz

Vydání 04/2016

ISOTRA Partner



... chrání vaše soukromí.