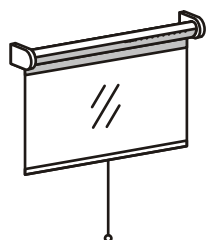


ROLETA S BRZDOU

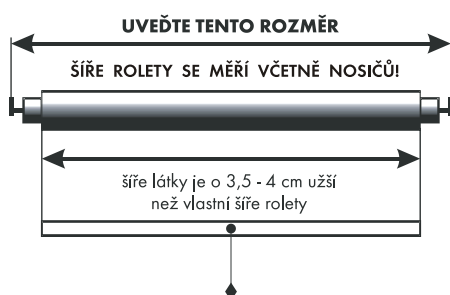
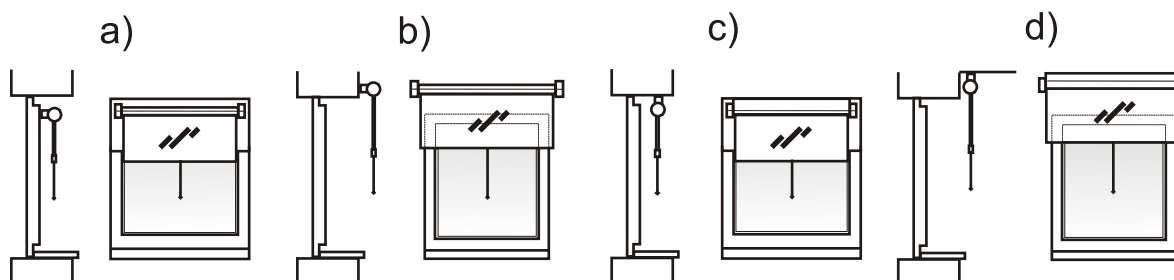


Roleta s brzdou je v České republice novinkou v oblasti stínicí techniky. Tento výrobek v sobě slučuje tradiční výhody klasické rolety, ke kterým přidává nadstandardní uživatelský komfort. Konstrukce rolety a především složitý mechanismus uvnitř samotoče umožňuje pomalý a rovnoměrný pohyb rolety vzhůru a zároveň její pozvolné zastavení v předem definované poloze. Díky této technologii odpadá namáhání stínicí textilie, pružinového mechanismu a dalších součástí rolety a rapidně se tak zvyšuje celková životnost výrobku.

Návod na zaměření

Pro umístění rolety je třeba rozhodnout, který typ rolety zvolíme. Rolety lze umístit několika způsoby a od toho se odvíjí měření:

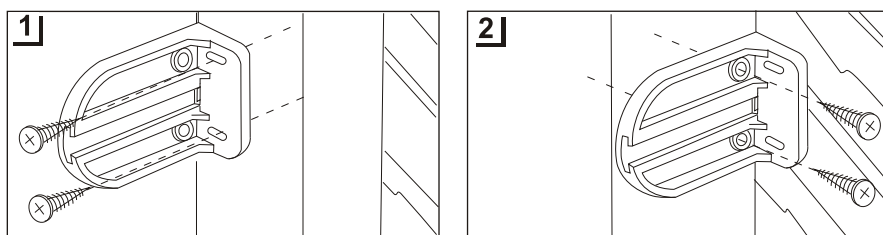
- na rám okna a)
- do špalety b)
- na stěnu (před špaletu) c)
- do stropu d)



Návod na montáž

Univerzální plastové nosiče umožňují tři varianty upevnění rolety:

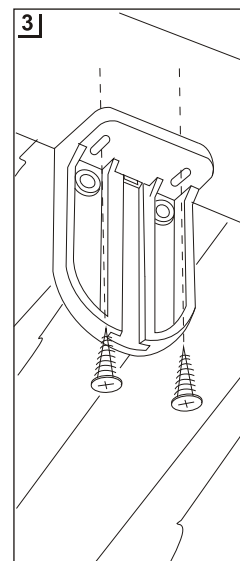
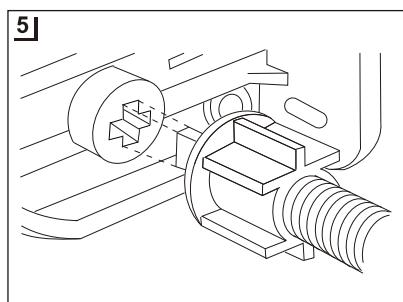
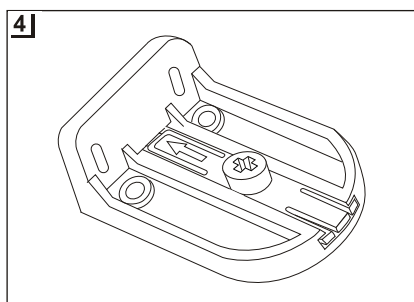
1. Montáž před špaletu (obrázek 1)
2. Montáž do špalety (obrázek 2)
3. Montáž do stropu (obrázek 3)



ROLETA S BRZDOU

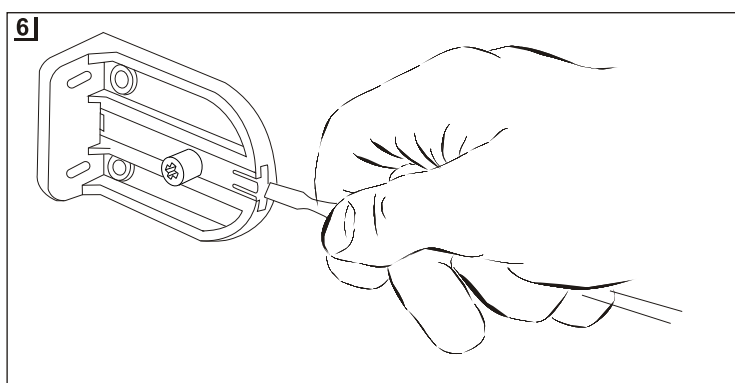
Dříve, než začneme se samotnou montáží, je třeba přesně určit místo, kde bude roleta upevněna. Nejprve upevněte jeden nosič (obrázek 4), potom zaměřte přesně za pomoci rolety a vodováhy (vodorovně) místo pro uchycení druhého nosiče rolety tak, aby mezi roletou a nosičem vznikla mezera asi 2 mm.

POZOR: Roletu do nosiče musíte zavěsit tak, aby plochý čep navíječe byl vždy ve vodorovné poloze (obrázek 5).



Takto namontovanou roletu je pak možno vyjímat pouze z nosičů, a to tímto způsobem, že mírně vykloníte šroubovákem jazýček uzavíracího zařízení (obrázek 6) a roletu s vodítky povytáhnete. Pak mírným tlakem vodítka vyhnete do boku a roletu vyjmete.

Svinovací rolety jsou vyzkoušeny a jejich pera jsou natažena, z tohoto důvodu je nutné roletu do nosičů s ložiskem zavěsit navinutou. V případě, že by se pružina při dopravě nebo manipulaci povolila a po stažení šla roleta jen zvolna nahoru, nechte roletu zastavit, stáhněte ji asi o 30 cm dolů, vyjměte z nosičů, v ruce navíňte na toč a navinutou roletu opět zavěste do nosičů. Tímto způsobem se roleta opět natáhne. V případě, že by se roleta celá nenavinula, tento postup zopakujte, tímto způsobem se pružina opět natáhne.



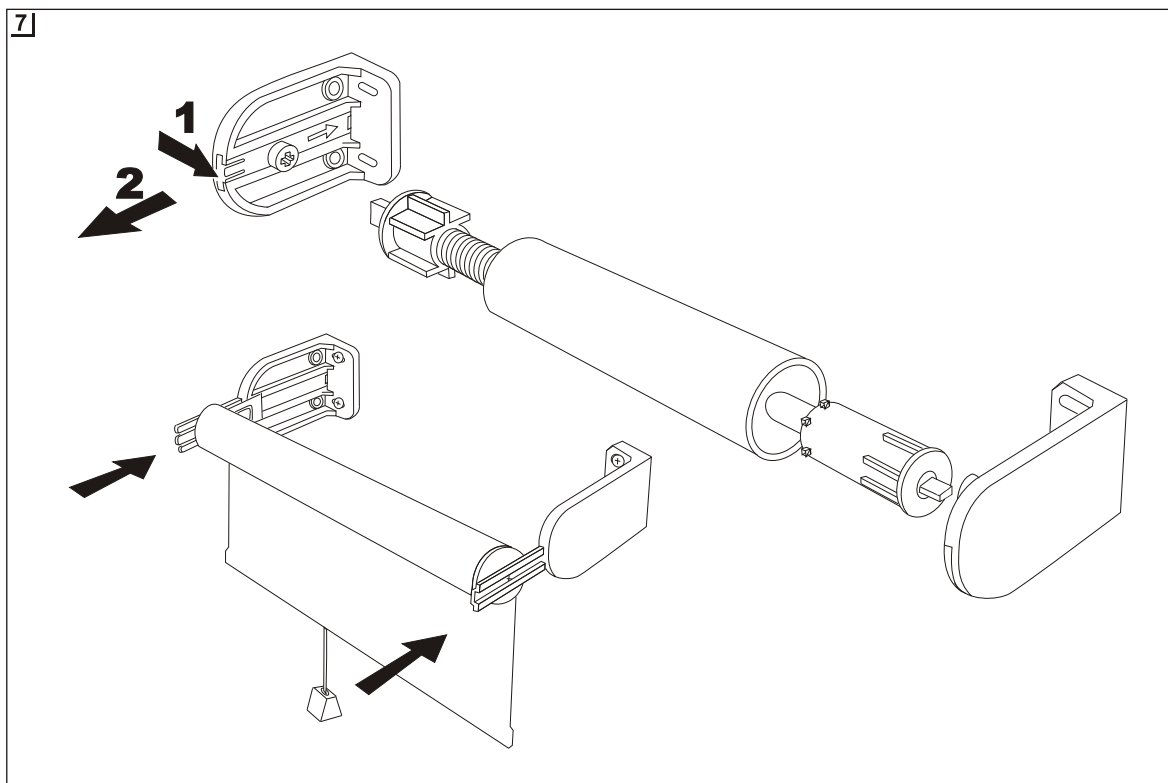
POZOR Nastavení brzdy

1. Roletu upevněte do nosičů tak, jak je znázorněno na obrázku.

POZOR: Při instalování brzdy do samotoče nesmíte tlačit na čep na konci brzdy.

2. Již upevněnou roletu stáhněte zhruba na délku 1,5 m, pak ji uvolněte a nechte ji samovolně navinout. Pružinu není třeba nastavovat, je již přednastavena z výroby, toto nastavení však můžete snadno změnit, aby přesně odpovídalo Vaším představám.

3. Jestliže se roleta nezastavuje podle Vašeho přání, vyjměte ji z nosičů, přiložte ji do výšky nosičů a odviňte látku rolety do takové délky, v jaké chcete, aby se zastavovala.



4. Nyní vezměte roletu a nastavte brzdu do pozice, v níž zastaví: točte čepem brzdy po směru hodinových ručiček tak dlouho, dokud to jde.

POZOR: Čepem točte velmi lehce!

5. Nyní připevněte roletu zpět do nosičů a vyzkoušejte, zastavuje-li se v určené poloze: stáhněte roletu, pak ji uvolněte a nechte ji volně navinout.

6. Jestliže se roleta stále nezastavuje přesně v poloze podle Vašich představ, opakujte kroky 3 - 5.

Návod na použití

Roletu ovládáte provázkem umístěným uprostřed. Výhoda tohoto mechanismu je, že nikdy nedojde k tomu, aby roleta prudce „vystřelila“ směrem vzhůru. Pokud za ovládací šňůrku rolety prudčeji zatáhnete a pustíte ji, roleta se sama navine a zastaví se v předem zvolené poloze (nastavení viz. výše).

Návod na údržbu

Čištění výrobku se provádí vlhkou houbou vertikálním nebo luxováním. Nepoužívejte chemické prostředky, tuky, ostré předměty apod.

Záruka a záruční podmínky

Záruka na výrobek je 24 měsíců od data prodeje. Záruku nelze uplatnit na mechanické poškození zapříčiněné nesprávnou manipulací, nevhodnou údržbou nebo chybnou montáží. Záruka se také nevztahuje na ušpinění stínící textilie, způsobené během používání nebo v průběhu instalace rolety. V případě reklamace bude výrobce požadovat doklad o zaplacení s uvedením data prodeje.

Všechny stínící textilie mají stálobarevnost dle normy DIN 5. Látky s těmito hodnotami nevykazují při běžném používání změny barev. Drobné odchylky při dlouhodobém používání jsou normálním jevem.